



## Общая информация

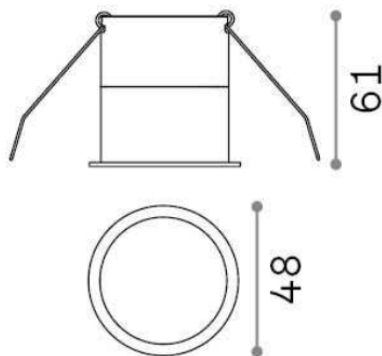
## Технический свет - Встраиваемые



<b>Еап</b>	8021696258478
<b>Пункт</b>	QUARK FI 08W WH
<b>Установка</b>	Встраиваемые
<b>Гарантия</b>	5 years
<b>Общий вес</b>	0.2 kg
<b>Объем</b>	0.000506 m <sup>3</sup>

## Техническая информация

<b>Вес нетто</b>	0.17 kg
<b>Класс изоляции</b>	II
<b>Индекс защиты</b>	IP20
<b>Рабочая Температура</b>	0° ~ +40 °C
<b>Dimmer</b>	Non-dimmable, On-Off
<b>Выходная мощность</b>	220-240 V AC 50/60 Hz
<b>Источник питания</b>	In-built, included YES (by qualified operators only), electronic
<b>Утопленные характеристики</b>	Ø 45 - h. ≥ 110 , 1-25



## Информация об источнике

<b>Интегрированный источник</b>	Integrated LED module
<b>Сменный источник</b>	Replaceable (by qualified operators only)
<b>Власть</b>	8W
<b>Выбросы</b>	Direct
<b>Максимальное потребление</b>	max 8 W
<b>Функции LED</b>	LED COB CITIZEN
<b>ССТ</b>	3000 K
<b>Продолжительность LED (t. 25°c)</b>	50000 h
<b>CRI</b>	> 80
<b>SDCM</b>	3
<b>Угол светового луча</b>	30°
<b>Световой поток луча</b>	720 lm
<b>Полезный световой поток</b>	490 lm

Резервная мощность < 0.50