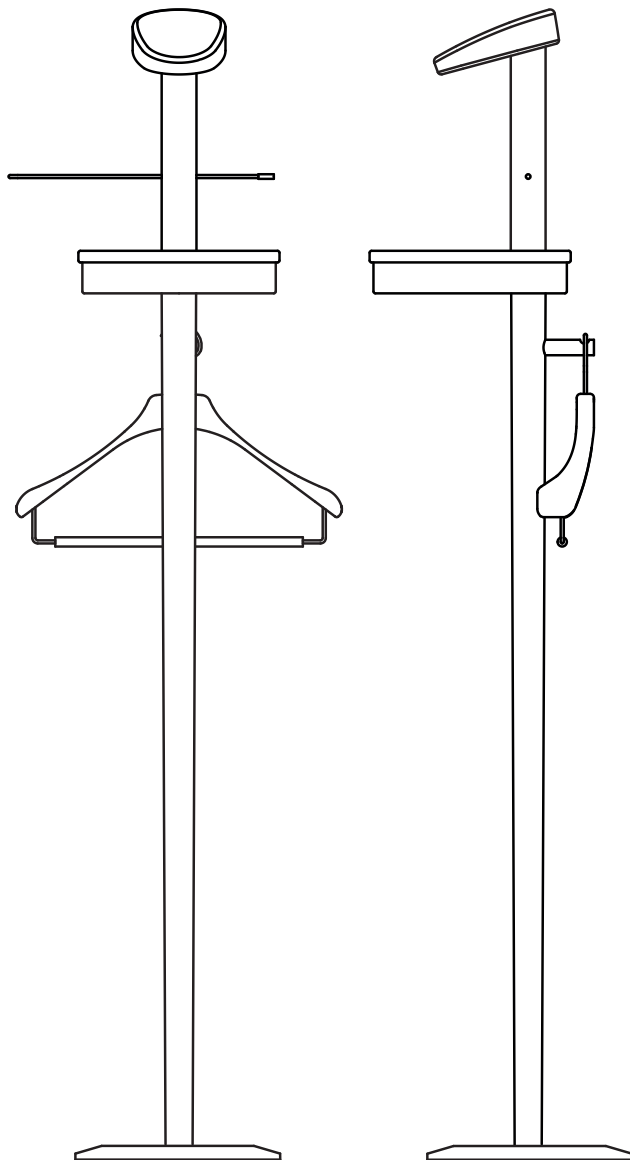


Montaje definitivo  
*Final assembly*

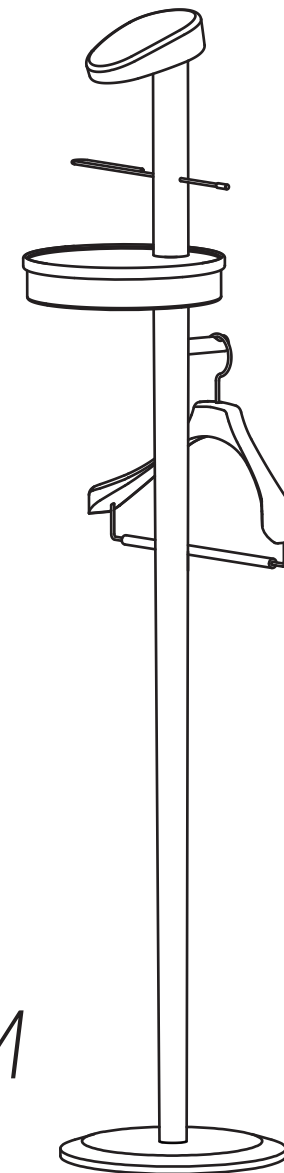


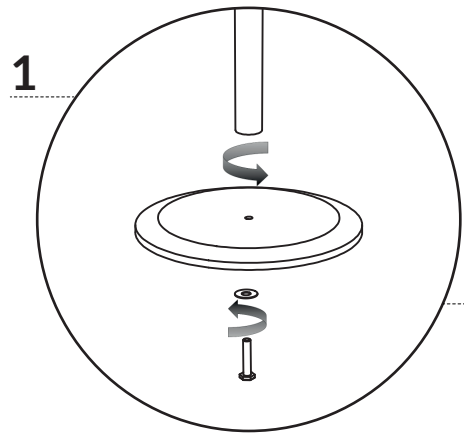
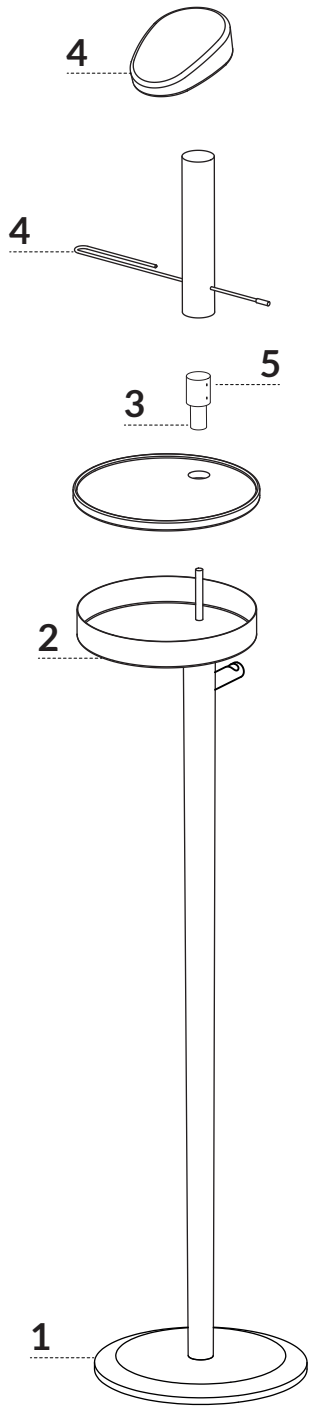
Instrucciones de montaje  
*Assembly instructions*

# Galán M

## *Valet stand M*

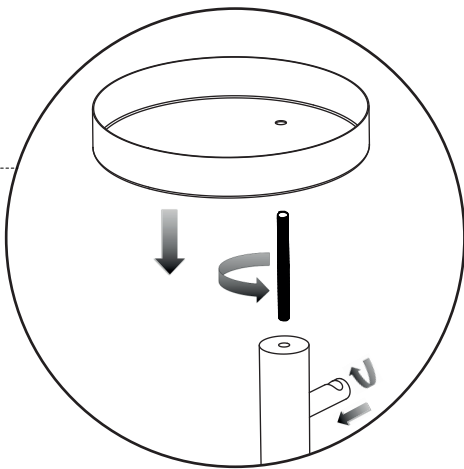
nomon home





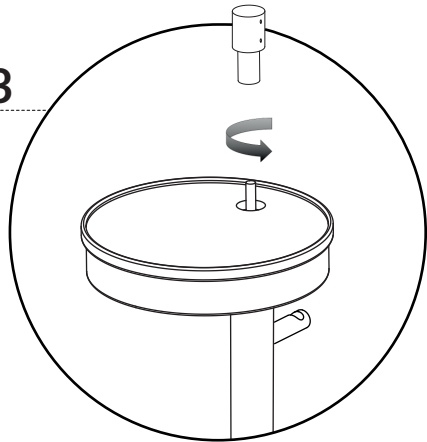
1

Apretar tornillo con la llave allen.  
Use the Allen wrench to screw the screw.



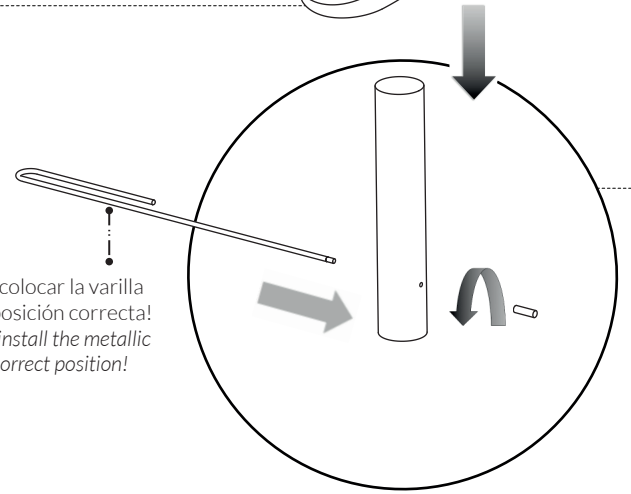
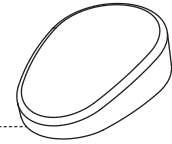
2

Roscar el espárrago de M10 en la pata antes de colocar el cajón metálico.  
Screw the M10 screw to the leg before installing the metal drawer.



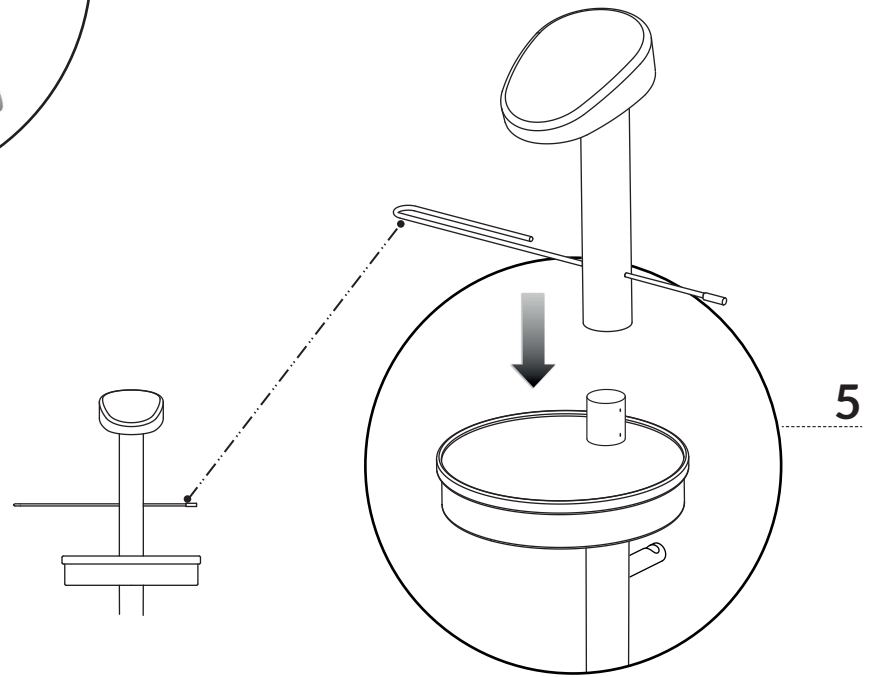
3

Colocar el gorro de madera a presión.  
Put the wooden cap under pressure against the stick.



4

Importante colocar la varilla metálica en posición correcta!  
Important to install the metallic rod in the correct position!



5