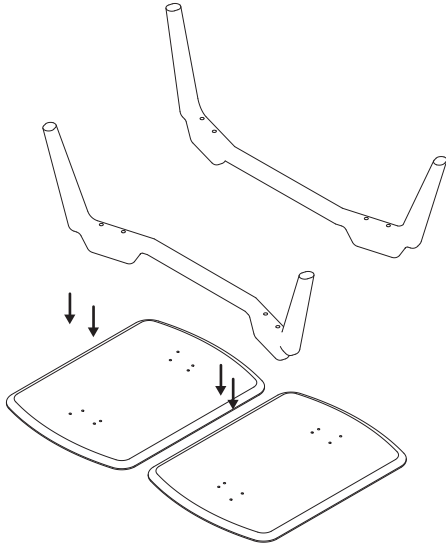
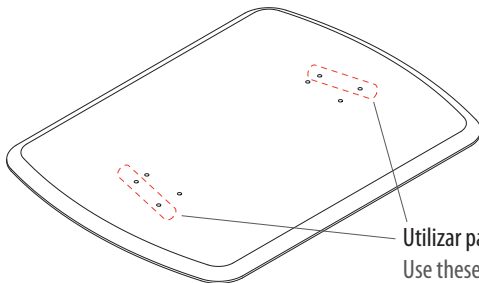


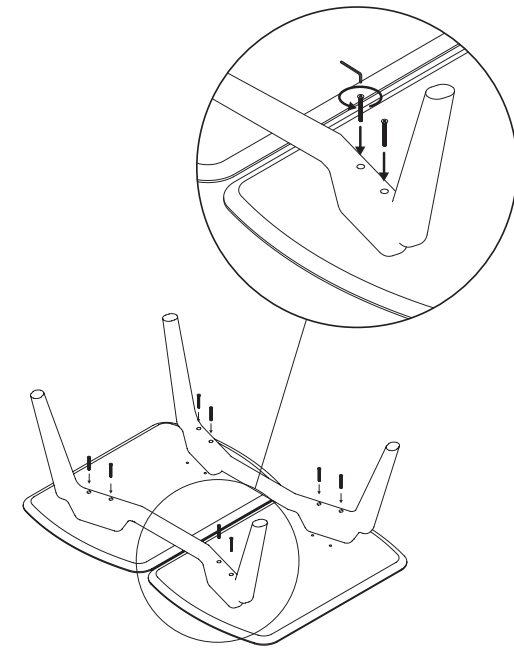
- 1 Colocar sobre una superficie boca abajo los sobres de la mesa.
Place the tops of the table face-down on a surface.



- 2 Posicionar las patas sobre los dos sobres. Utilizar como referencia los agujeros en posición diagonal de los sobres.
Position the legs over the two walnut tops. Use as reference the holes in the diagonal position of the tops.

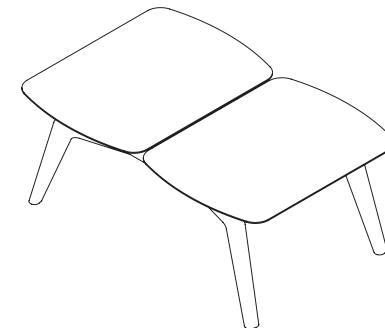


Utilizar para los extremos de la mesa.
Use these holes for the sides of the table.



- 3 Fijamos las patas con los sobre mediante los tornillos de M6.
Utilizar la llave allen para apretarlos bien.
We fix the legs to the tops using the M6 screws.
Use the allen key to tighten them well.

- 4 Una vez los sobres estén bien fijados a las patas, damos la vuelta a la mesa, apoyandola sobre sus patas.
Once the tops are firmly fixed to the legs, we turn the table over, resting it on its legs.



Instrucciones de montaje
Assembly instructions

Mesa Mixta Duo

Mixta duo coffee table

