

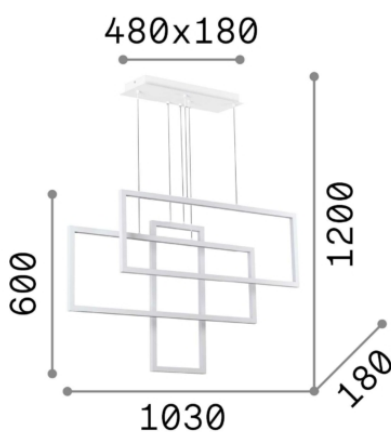
## Общая информация

## DECORATIVO - Люстры



<b>Ean</b>	8021696253589
<b>Пункт</b>	FRAME SP RETTANGOLO BIANCO
<b>Гарантия</b>	5 years
<b>Общий вес</b>	5.5 kg
<b>Объем</b>	0.21 m <sup>3</sup>

## Техническая информация



<b>Вес нетто</b>	4.3 kg
<b>Класс изоляции</b>	I
<b>Индекс защиты</b>	IP20
<b>Рабочая Температура</b>	0° ~ +40 °C
<b>Dimmer</b>	Non-dimmable, On-Off
<b>Выходная мощность</b>	220-240 V AC 50/60 Hz
<b>Источник питания</b>	In-built, included YES (by qualified operators only), electronic

## Информация об источнике

<b>Интегрированный источник</b>	Integrated LED module
<b>Сменный источник</b>	NO
<b>Власть</b>	LED 93W
<b>Выбросы</b>	Direct
<b>Максимальное потребление</b>	max 93 W
<b>Функции LED</b>	LED SMD
<b>ССТ</b>	3000 K
<b>Продолжительность LED (t. 25°c)</b>	30000 h
<b>CRI</b>	> 80
<b>Угол светового луча</b>	120°
<b>Световой поток луча</b>	10700 lm
<b>Полезный световой поток</b>	5310 lm
<b>Резервная мощность</b>	< 0.50