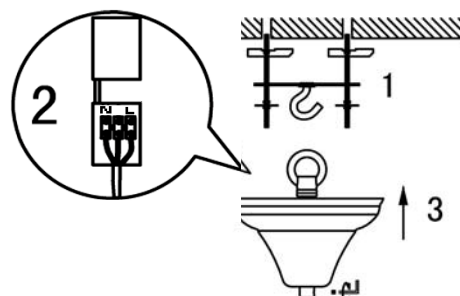
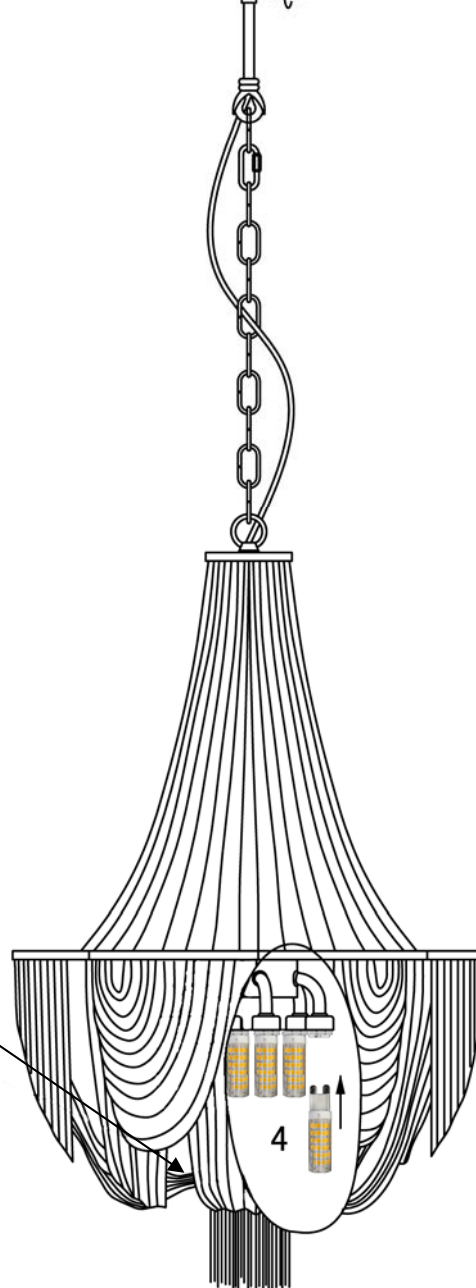
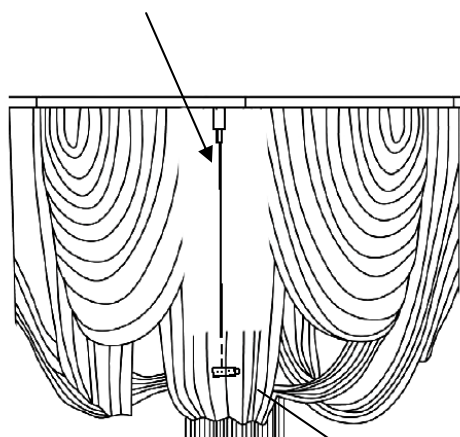


ATENCIÓN: Schuller recomienda que utilice los balancines suministrados en la instalación de esta lámpara.



El cable tensor permite regular la altura y personalizar la forma del recogido de las cadenas

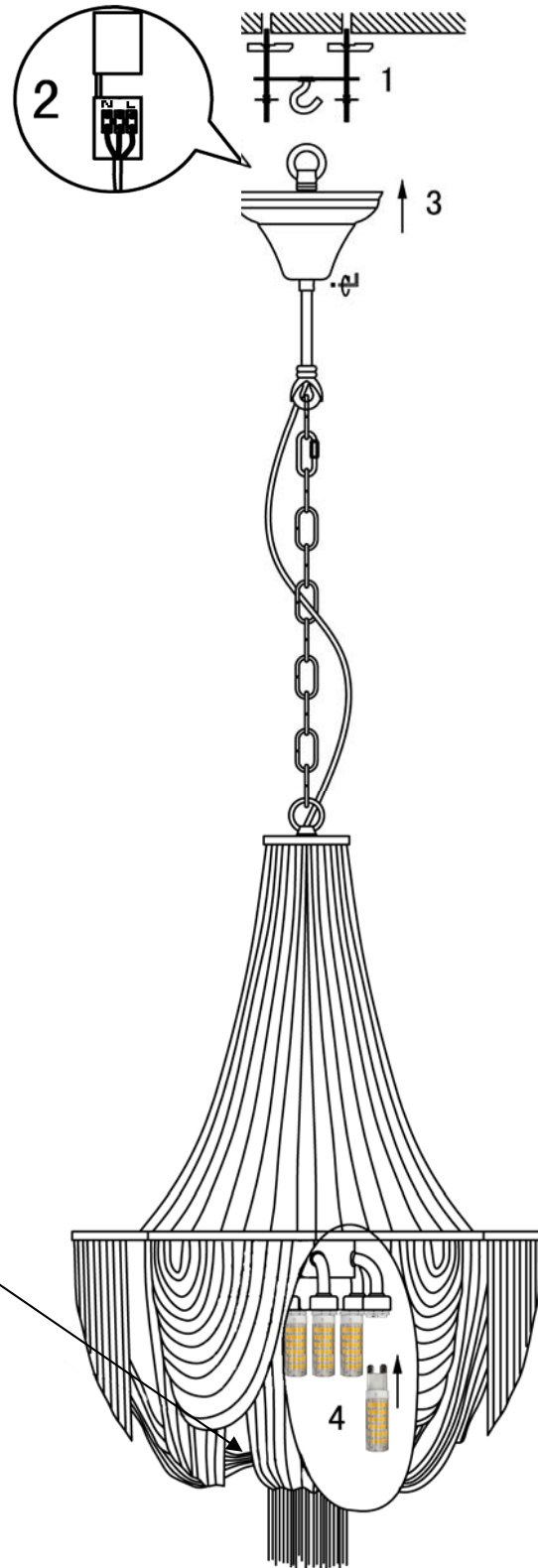


ATENCIÓN:
DESPUÉS DE LIMPIAR O TRASLADAR LA LÁMPARA, LAS CADENILLAS DEBEN QUEDAR EN SU POSICIÓN Y NO ESTÁN EN CONTACTO CON LAS BOMBILLAS.

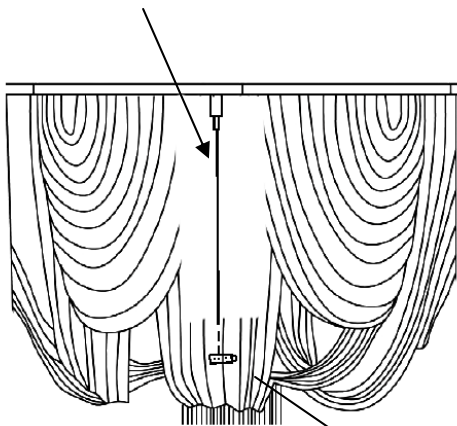
Para ver la ficha técnica de producto completa, puede usar el siguiente código QR:



ATTENTION: Schuller recommends to use included special screws when installing this lamp.



The tensor wire allows to adjust the height and to personalize the chains gathering shape.



WARNING:
AFTER CLEANING OR HANDLING THE LAMP,
PLEASE MAKE SURE THE CHAINS ARE ON
ITS CORRECT PLACE AND THEY DO NOT
CONTACT THE BULBS.

You may use the following QR code to view the complete technical data sheet of the product:



If you have any technical questions, please do not hesitate to contact our technical Department.
We are at your disposal in our email: irodriguez@schuller.es