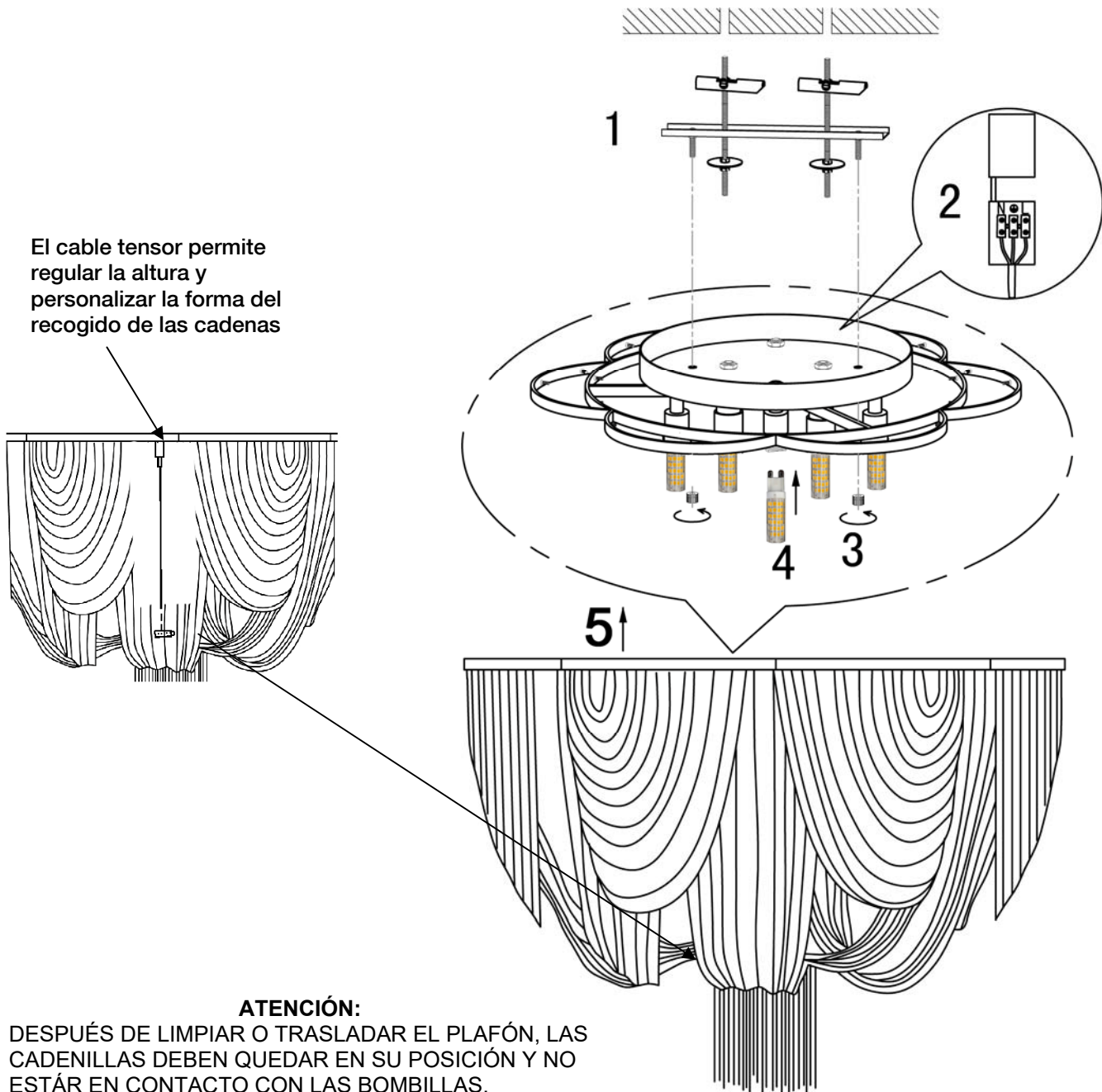
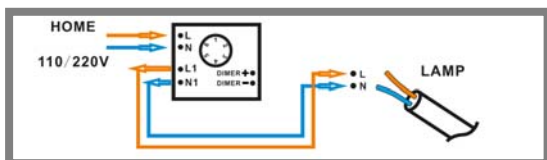


ATENCIÓN: Schuller recomienda que utilice los balancines suministrados en la instalación de este plafón.



ATENCIÓN:

DESPUÉS DE LIMPIAR O TRASLADAR EL PLAFÓN, LAS CADENILLAS DEBEN QUEDAR EN SU POSICIÓN Y NO ESTÁN EN CONTACTO CON LAS BOMBILLAS.



ATENCIÓN

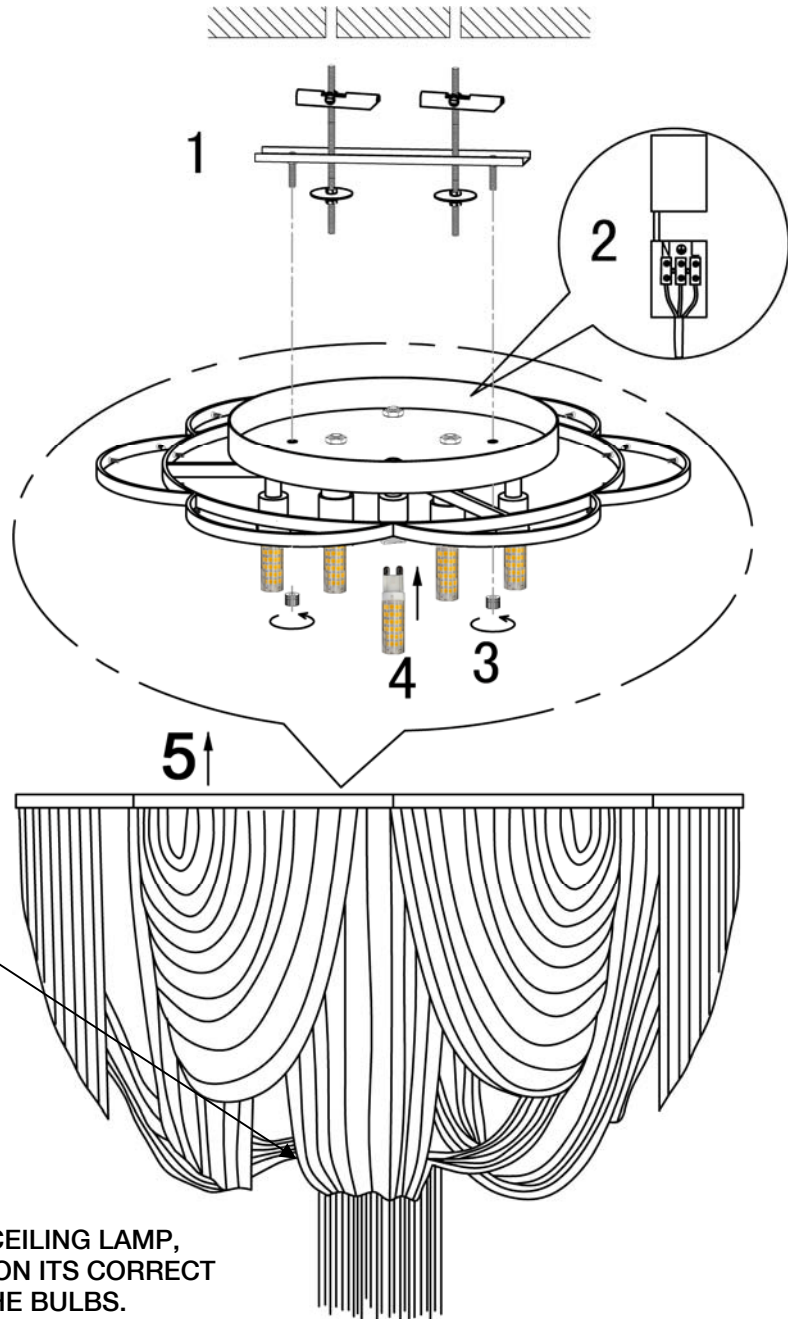
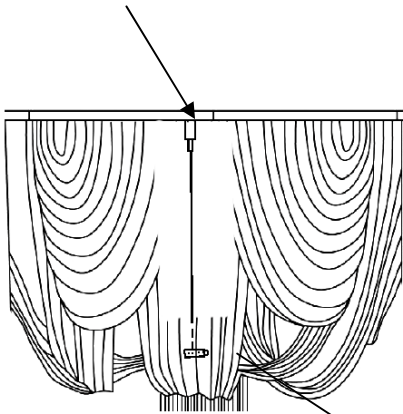
Este producto incluye bombillas led dimables, un receptor y un mando a distancia por radiofrecuencia. Para utilizar con regulador de pared, éste debe ser adecuado para led. El receptor instalado en el producto tiene seleccionado el canal número 1. use este mismo canal en el mando a distancia.

Para ver la ficha técnica de producto completa, puede usar el siguiente código QR:

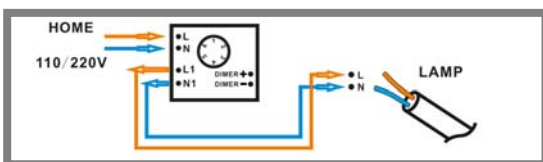


ATTENTION: Schuller recommends to use included special screws when installing this ceiling lamp.

The tensor wire allows to adjust the height and to personalize the chains gathering shape.



WARNING:
AFTER CLEANING OR HANDLING THE CEILING LAMP,
PLEASE MAKE SURE THE CHAINS ARE ON ITS CORRECT
PLACE AND THEY DO NOT CONTACT THE BULBS.



WARNING

This product includes dimmable led light bulbs, a receiver and radio frequency remote control. If to be used with wall control, this wall control must be suitable for led. The receiver installed in the product has channel 1 selected. Use this channel also on the remote control.

You may use the following QR code to view the complete technical data sheet of the product:

