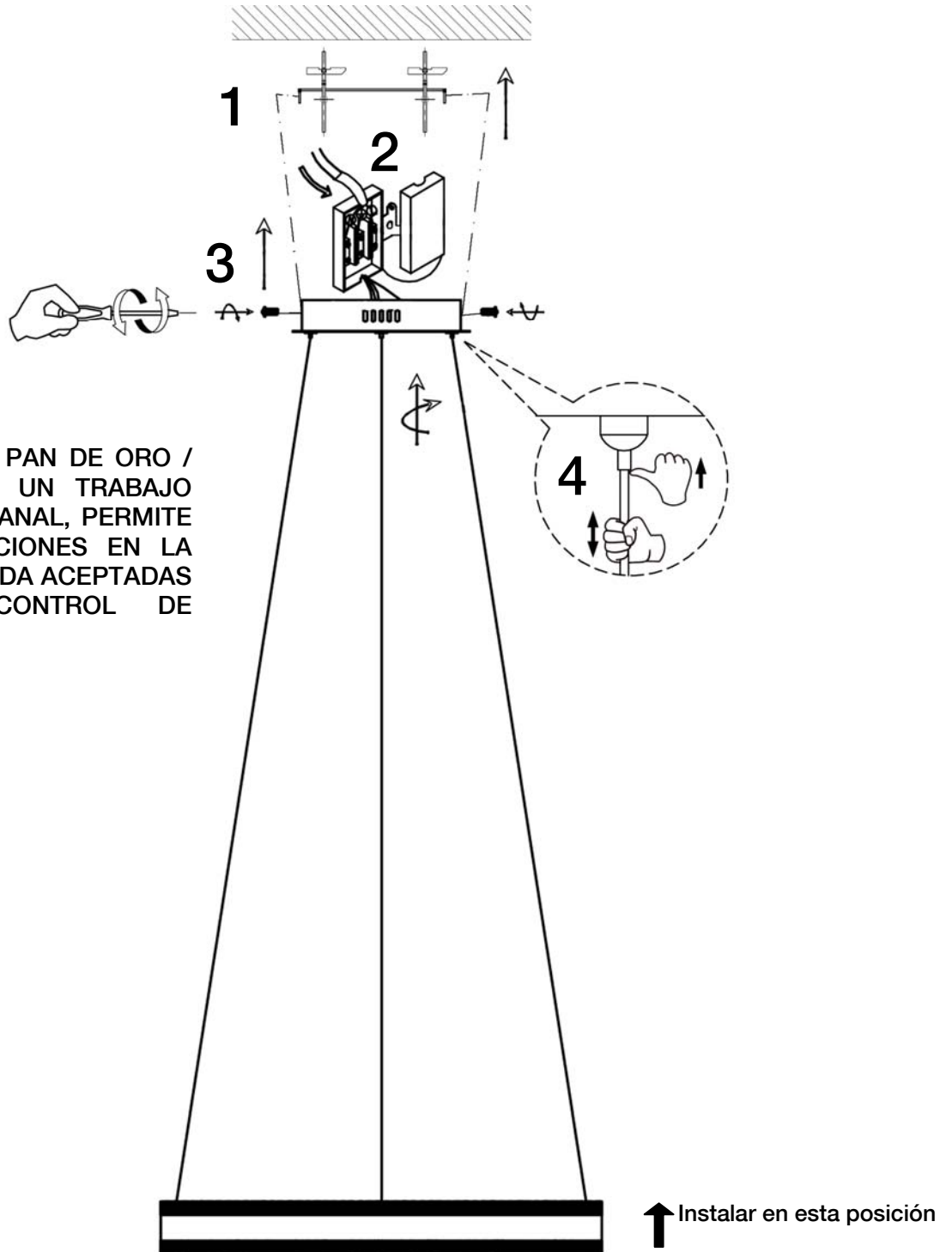


ATENCIÓN: Schuller recomienda que utilice los balancines suministrados en la instalación de esta lámpara.



LA APLICACIÓN DEL PAN DE ORO / PAN DE PLATA ES UN TRABAJO TOTALMENTE ARTESANAL, PERMITE LIGERAS IMPERFECCIONES EN LA SUPERFICIE DECORADA ACEPTADAS POR NUESTRO CONTROL DE CALIDAD.

Para ver la ficha técnica de producto completa, puede usar el siguiente código QR:

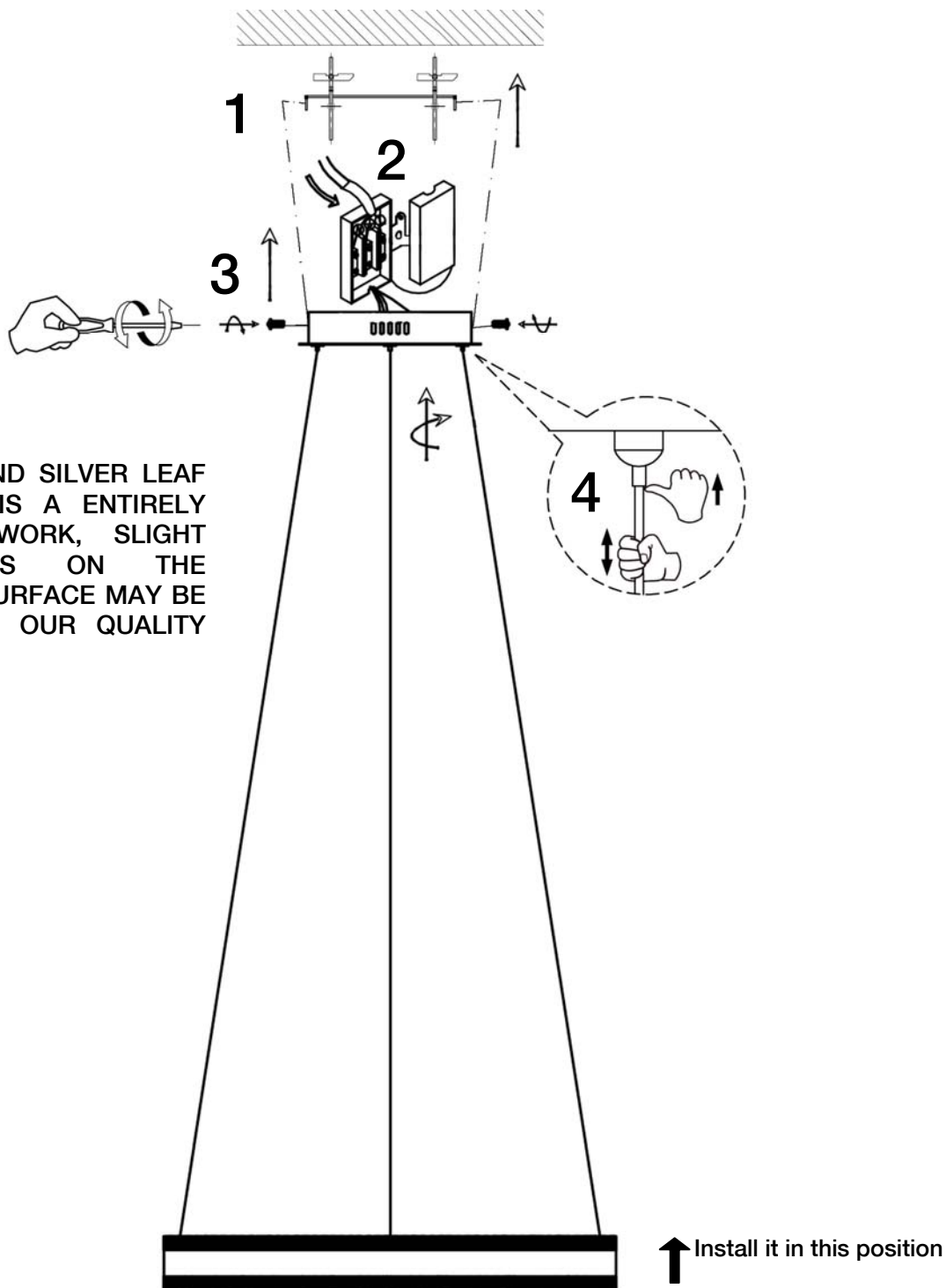


Para cualquier duda técnica póngase en contacto con nuestro Departamento Técnico.

Estamos a su servicio en nuestro email [irodriguez@schuller.es](mailto:irodriguez@schuller.es) o en nuestro teléfono 961 601 051 Ext. 229

Rev.01.22

IMPORTANT NOTICE: Schuller recommends to use included special screws when installing this lamp.



GOLD LEAF AND SILVER LEAF APPLICATION IS A ENTIRELY HANDCRAFT WORK, SLIGHT IMPERFECTIONS ON THE DECORATED SURFACE MAY BE ACCEPTED BY OUR QUALITY CONTROL

You may use the following QR code to view the complete technical data sheet of the product:



If you have any technical questions, please do not hesitate to contact our technical Department.  
We are at your disposal in our email: [irodriguez@schuller.es](mailto:irodriguez@schuller.es)