

NOTAS INFORMATIVAS

Como Ud. ya sabe, algunas prendas de ropa, como el tejido DENIM en la ropa vaquera, puede manchar los artículos tapizados en tonos claros. Esto es debido a la falta de fijación del tinte en estas prendas, y, por tanto, las manchas que se puedan producir por el roce de la ropa con el tejido del tapizado no debe considerarse un defecto del producto.

Debido al proceso artesanal de fabricación y tapizado, se puede dar una diferencia de ± 1 cm. en la altura de las sillas

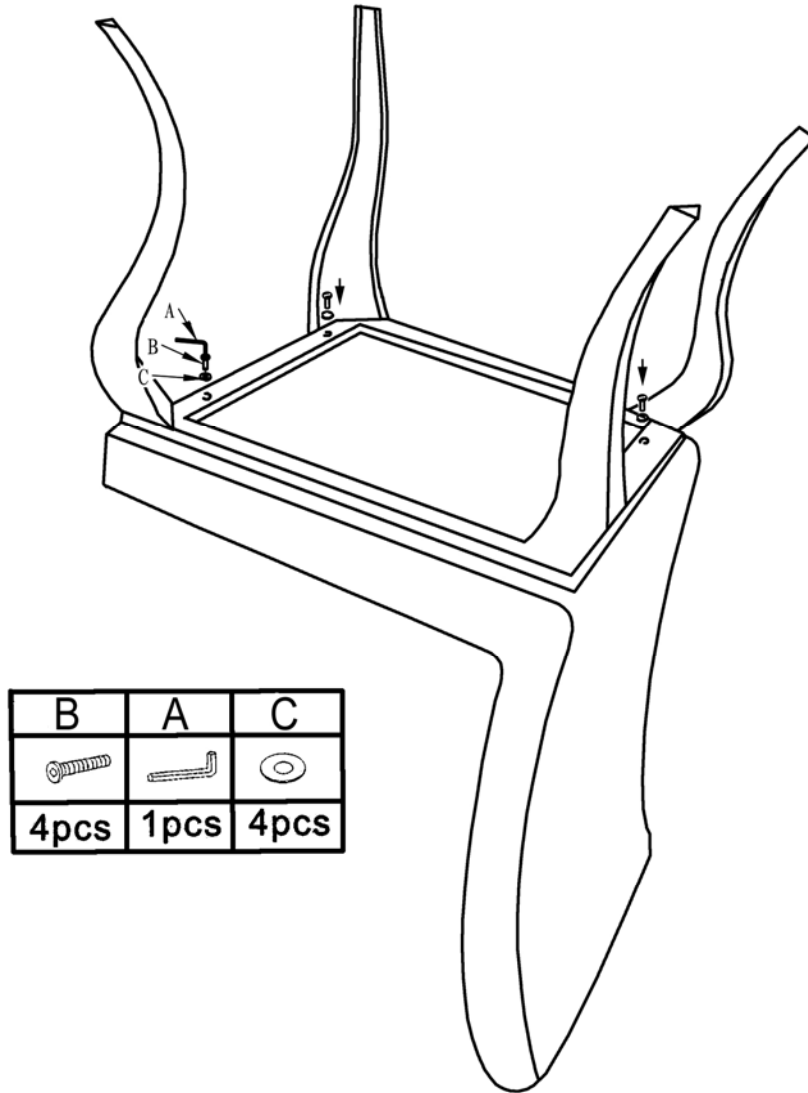
Para ver la ficha técnica de producto completa, puedes usar el siguiente código QR:



Para cualquier duda técnica pongase en contacto con nuestro Departamento Técnico.

Estamos a su servicio en nuestro email irodriguez@schuller.es o en nuestro teléfono 961 601 051 Ext. 229

Rev. 02.22



INFORMATIVE NOTE

As you know, some clothes, like the DENIM fabric in blue jeans, due to the poor fixing of the tint in these clothes, can stain clear colour upholsteries. Therefore, these stains caused by the rubbing of some clothes with fabric items must not be considered as a faulty product.

The overall height of these chairs may differ in ± 1 cm due to handcrafted production and upholstery.

You may use the following QR code to view the complete technical data sheet of the product:

