

INSTRUCCIONES DE MONTAJE

ARTÍCULO 752459D

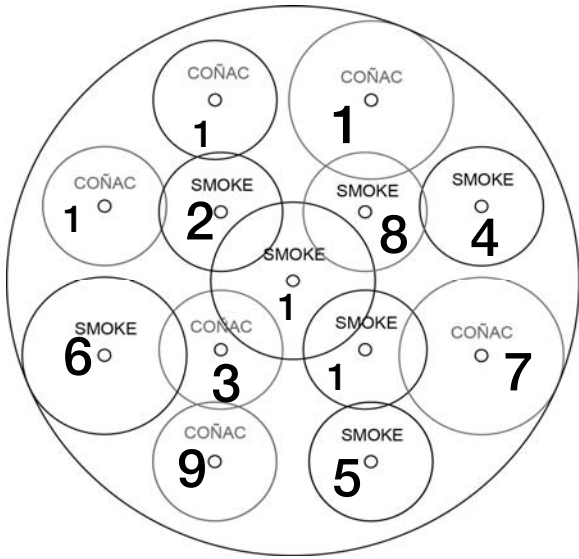
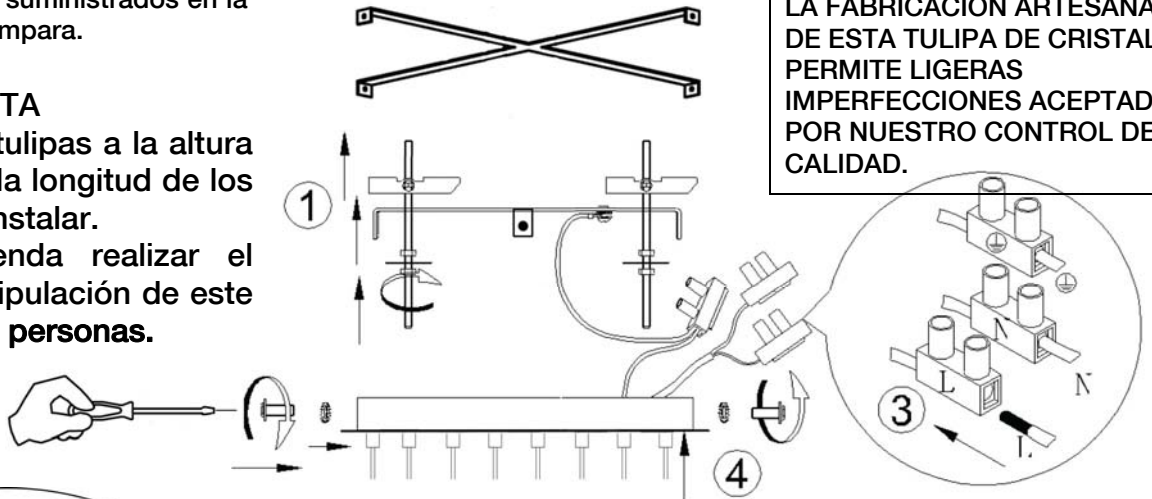
MODELO DIMABLE

ATENCIÓN: Schuller recomienda que utilice los balancines suministrados en la instalación de esta lámpara.

NOTA

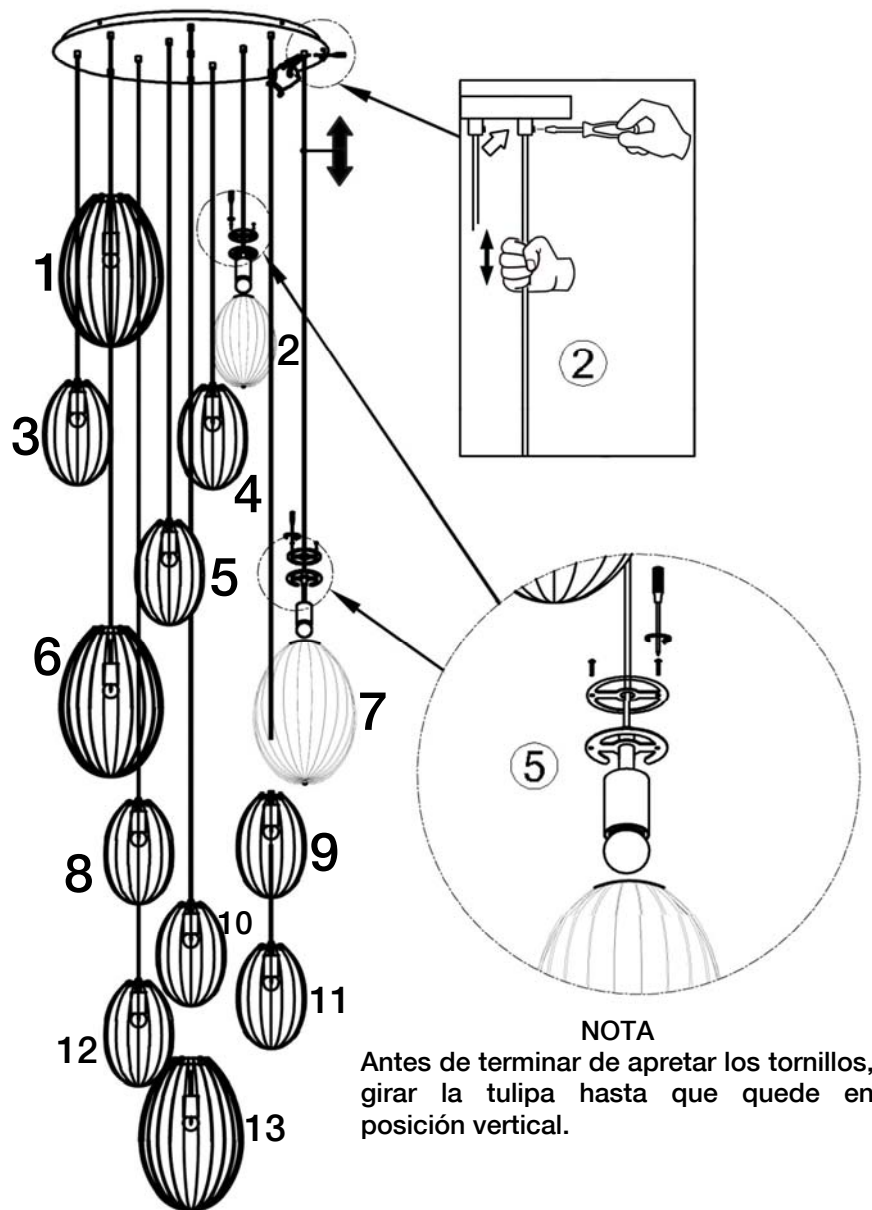
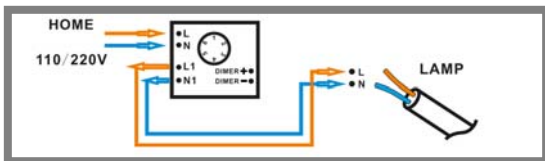
Para colocar las tulipas a la altura deseada, ajustar la longitud de los cables antes de instalar. Schuller recomienda realizar el montaje y la manipulación de este artículo entre dos personas.

LA FABRICACIÓN ARTESANAL DE ESTA TULIPA DE CRISTAL PERMITE LIGERAS IMPERFECCIONES ACEPTADAS POR NUESTRO CONTROL DE CALIDAD.



ATENCIÓN

Este producto incluye bombillas led dimables, un receptor y un mando a distancia por radiofrecuencia. Para utilizar con regulador de pared, éste debe ser adecuado para led. El receptor instalado en el producto tiene seleccionado el canal número 1, use este mismo canal en el mando a distancia.



NOTA

Antes de terminar de apretar los tornillos, girar la tulipa hasta que quede en posición vertical.

Para ver la ficha técnica de producto completa, puede usar el siguiente código QR:



ASSEMBLING INSTRUCTIONS

ITEM 752459D

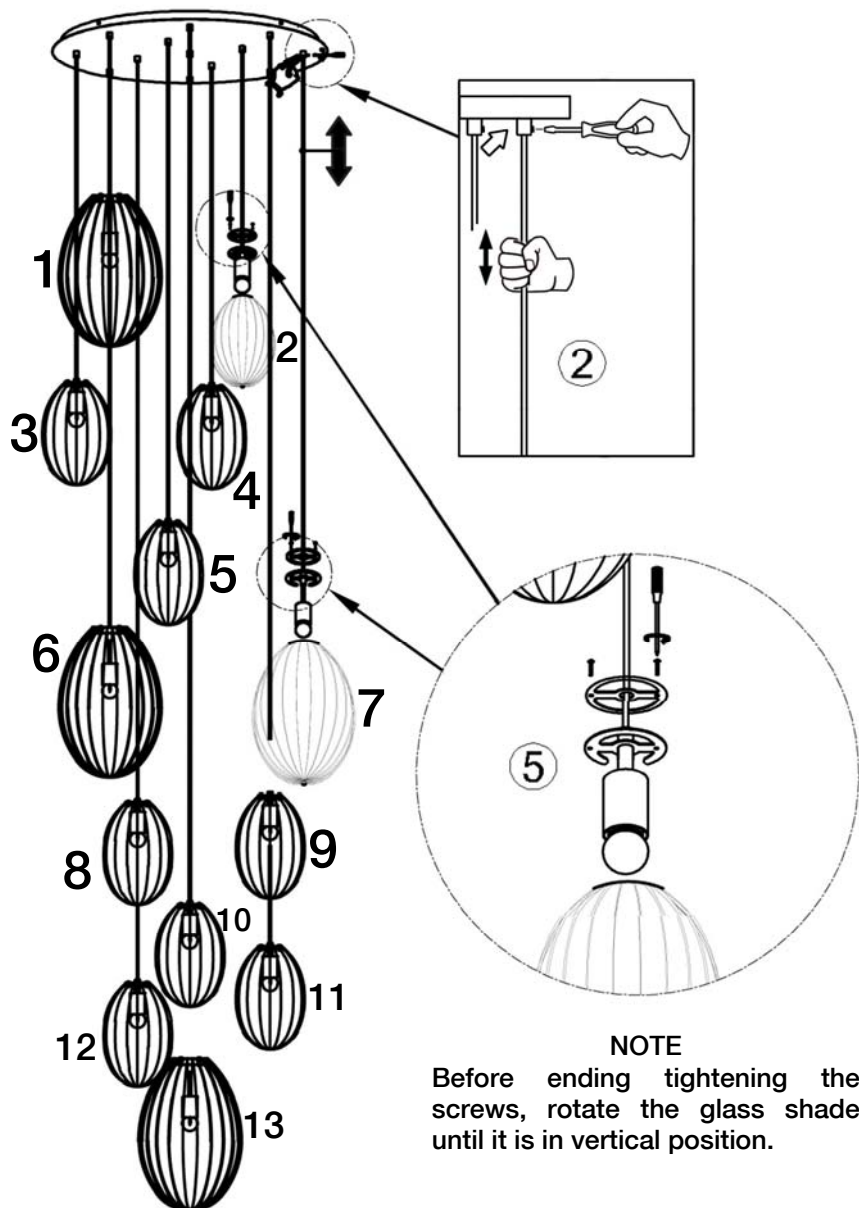
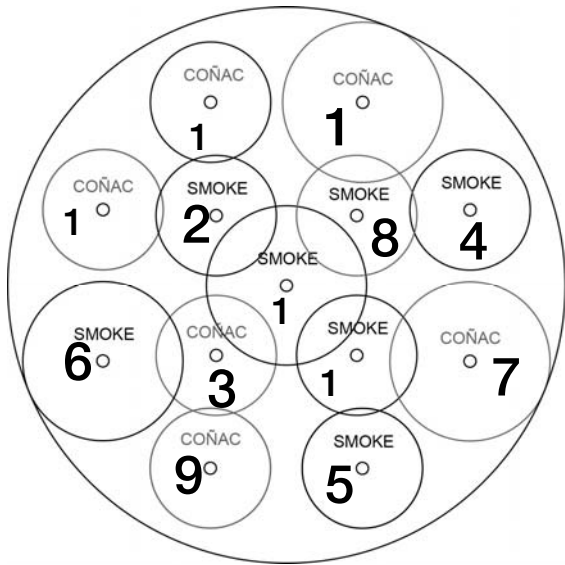
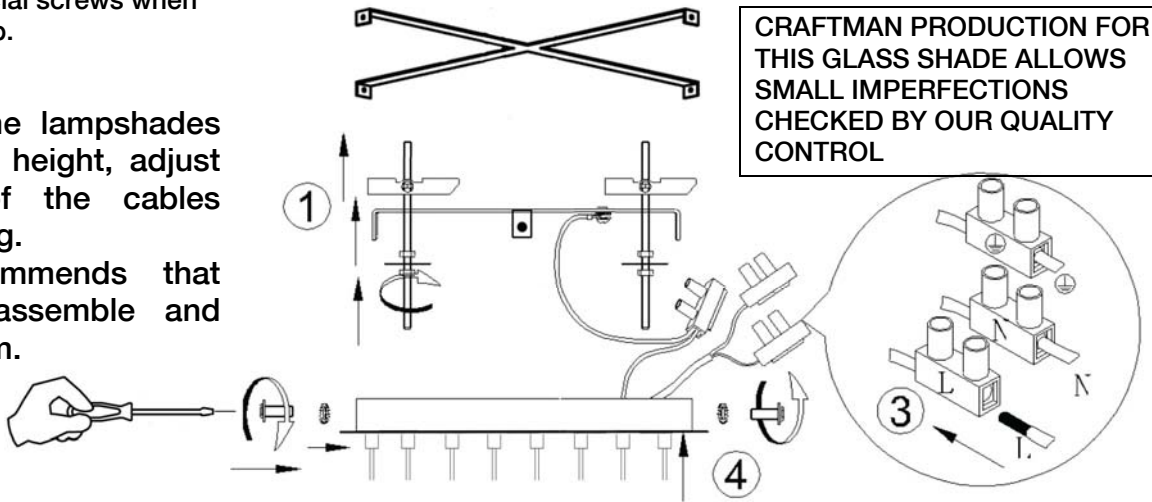
DIMMABLE ITEM

CAUTION: Schuller recommends to use included special screws when installing this lamp.

NOTE

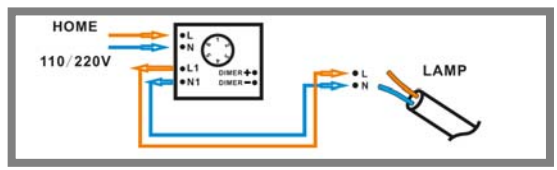
To position the lampshades at the desired height, adjust the length of the cables before installing. Schuller recommends that **two people** assemble and handle this item.

CRAFTMAN PRODUCTION FOR THIS GLASS SHADE ALLOWS SMALL IMPERFECTIONS CHECKED BY OUR QUALITY CONTROL



WARNING

This product includes dimmable led light bulbs, a receiver and radio frequency remote control. If to be used with wall control, this wall control must be suitable for led. The receiver installed in the product has channel 1 selected. Use this channel also on the remote control.



NOTE
Before ending tightening the screws, rotate the glass shade until it is in vertical position.

You may use the following QR code to view the complete technical data sheet of the product:

