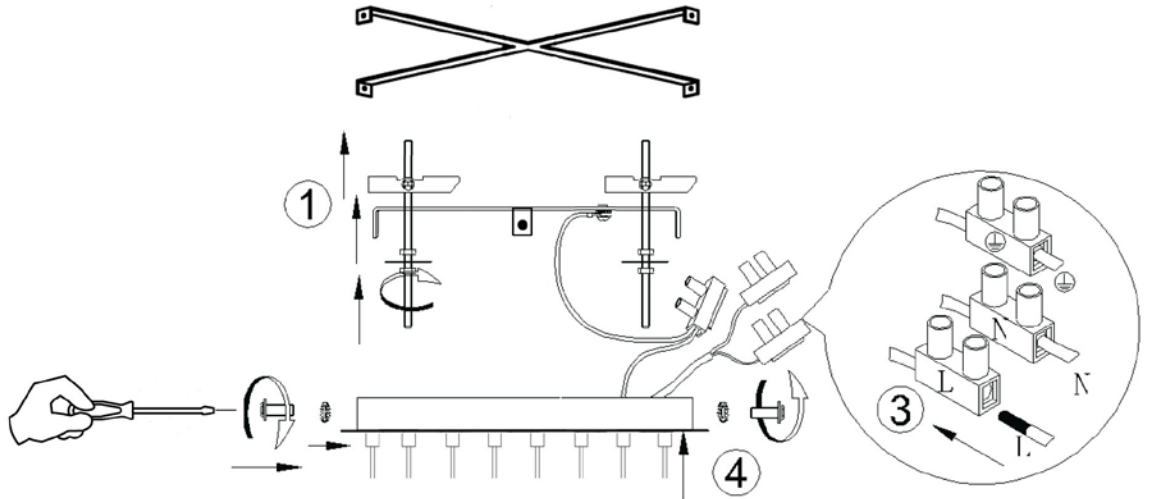


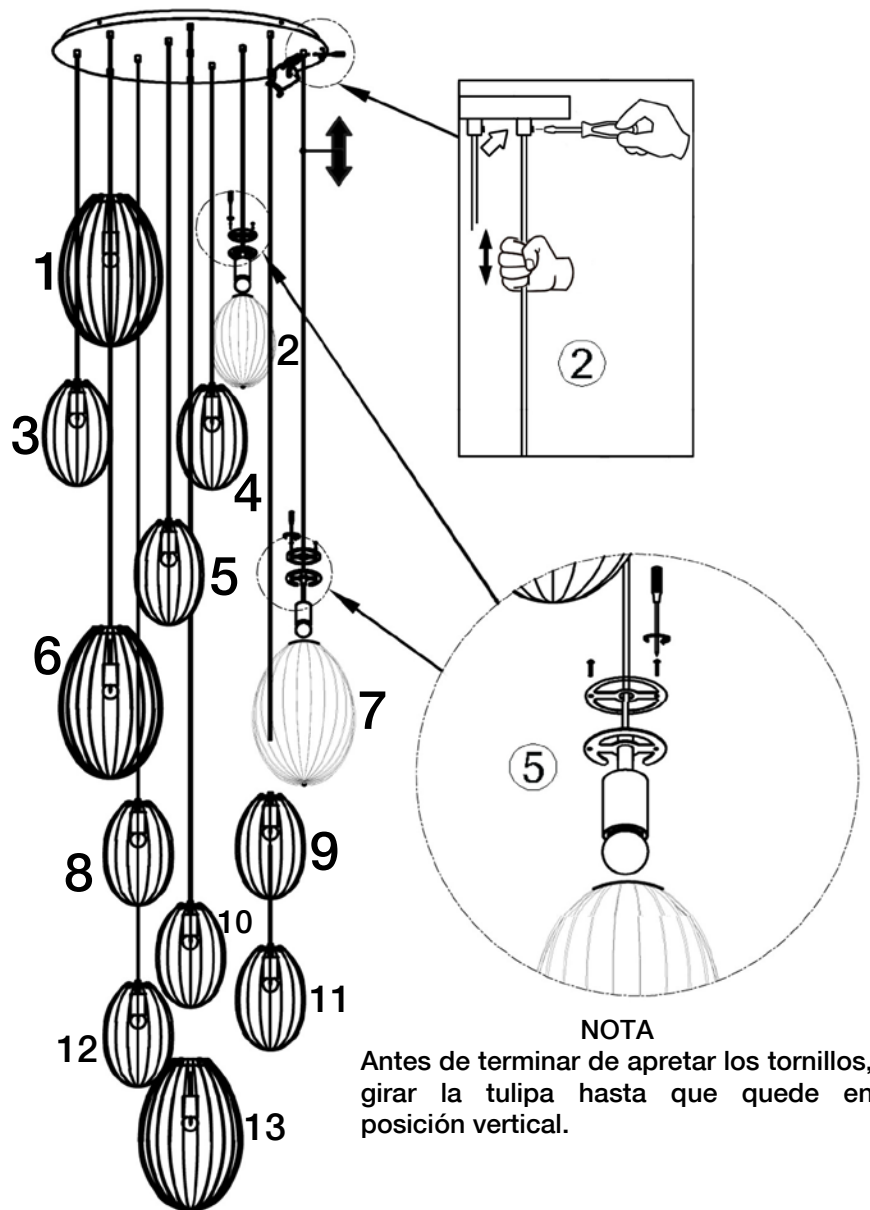
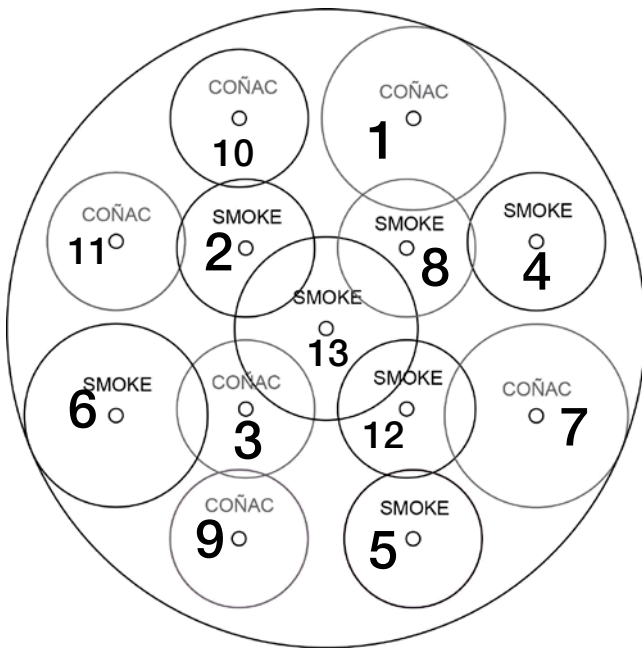
ATENCIÓN: Schuller recomienda que utilice los balancines suministrados en la instalación de esta lámpara.



NOTA

Para colocar las tulipas a la altura deseada, ajustar la longitud de los cables antes de instalar.

Schuller recomienda realizar el montaje y la manipulación de este artículo entre dos personas.



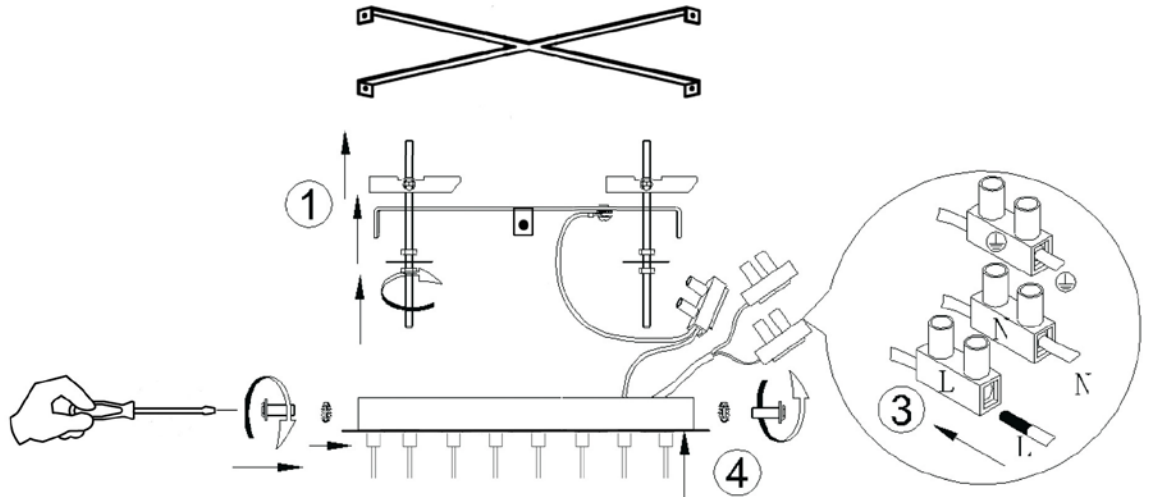
NOTA

Antes de terminar de apretar los tornillos, girar la tulipa hasta que quede en posición vertical.

Para ver la ficha técnica de producto completa, puede usar el siguiente código QR:

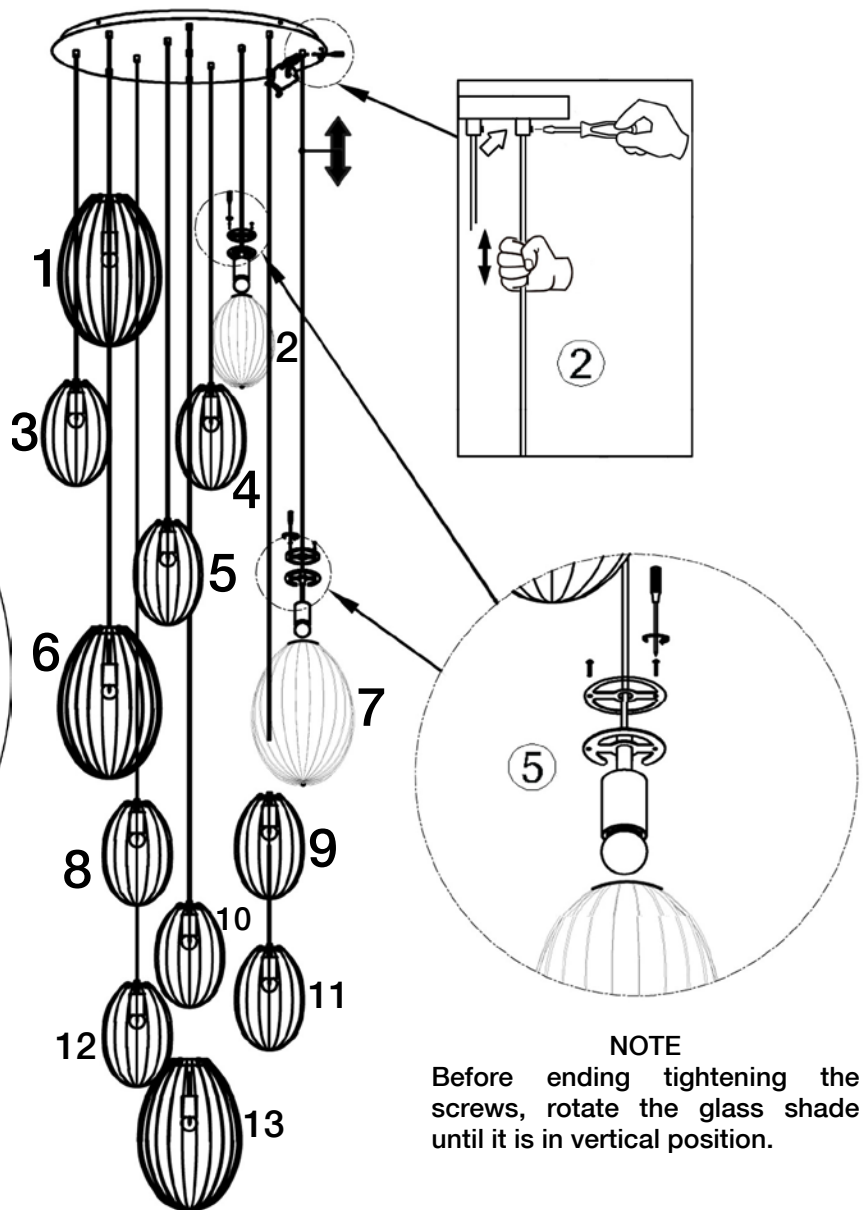
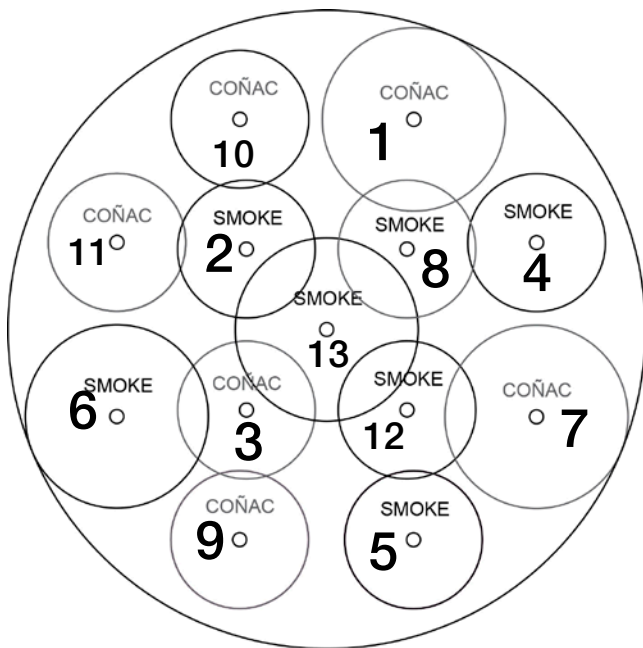


CAUTION: Schuller recommends to use included special screws when installing this lamp.



NOTE

To position the lampshades at the desired height, adjust the length of the cables before installing.
Schuller recommends that **two people** assemble and handle this item.



NOTE

Before ending tightening the screws, rotate the glass shade until it is in vertical position.

You may use the following QR code to view the complete technical data sheet of the product:

