

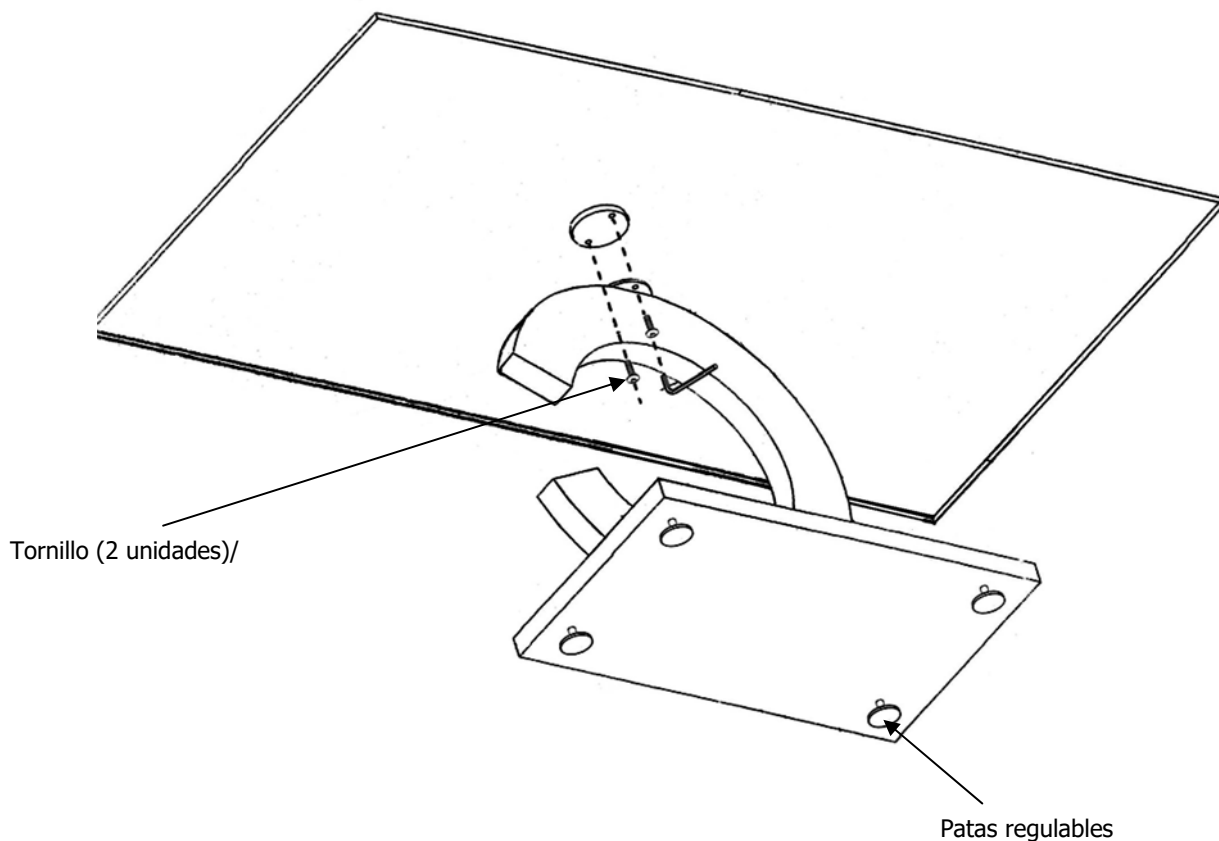
**ATENCIÓN**

El montaje del cristal debe hacerse en la posición normal de la mesa (nunca invertida)

Enrosque poco a poco y alternando los tornillos hasta su fijación completa sin ejercer excesiva presión.



El montaje y la manipulación de este artículo debe hacerse entre dos personas.



Para ver la ficha técnica de producto completa, puede usar el siguiente código QR:



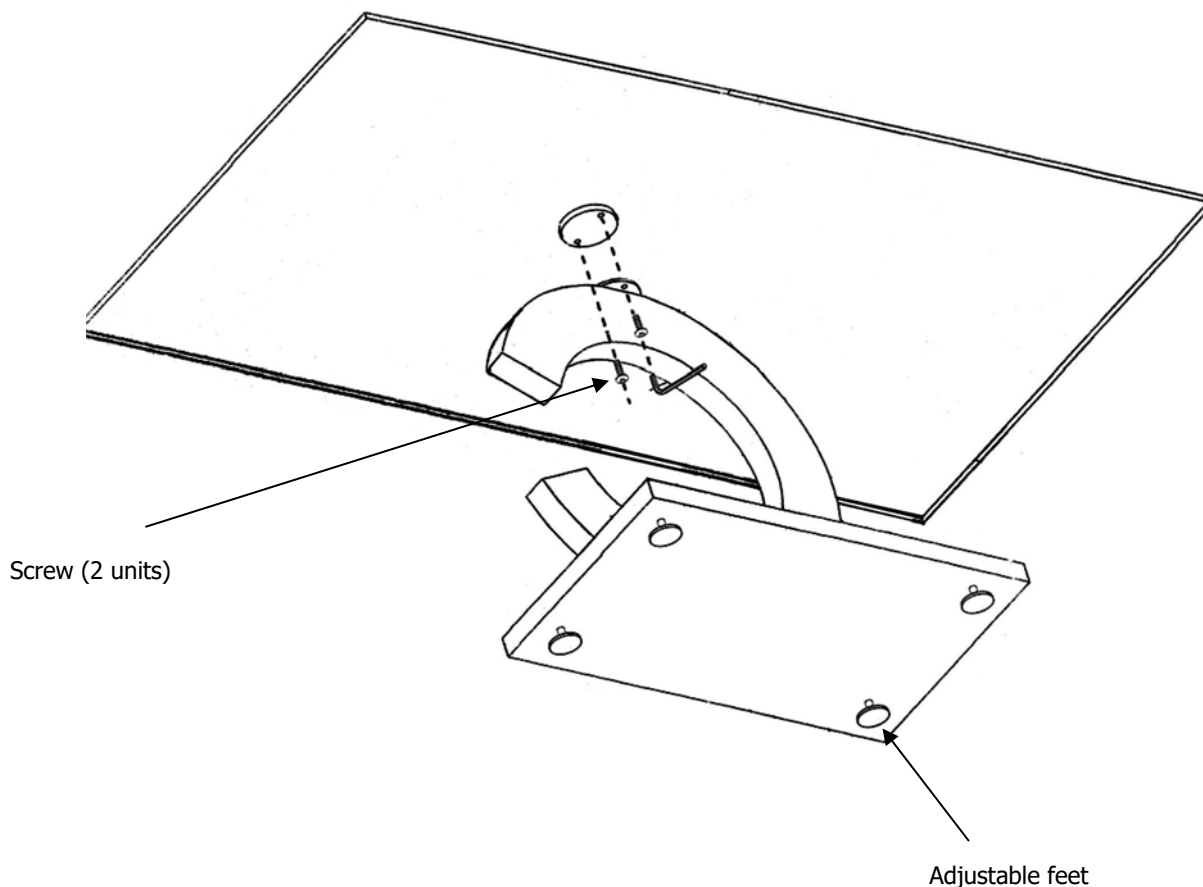
**ATENCIÓN**

The assembling of the glass must be done in the normal position of the table (never reversed)

Screw slowly in alternating until a whole fixing (without too much pressure).



The assembly of this lamp must be done by two people



You may use the following QR code to view the complete technical data sheet of the product:



If you have any technical questions, please do not hesitate to contact our technical Department.  
We are at your disposal in our email: [irodriguez@schuller.es](mailto:irodriguez@schuller.es)