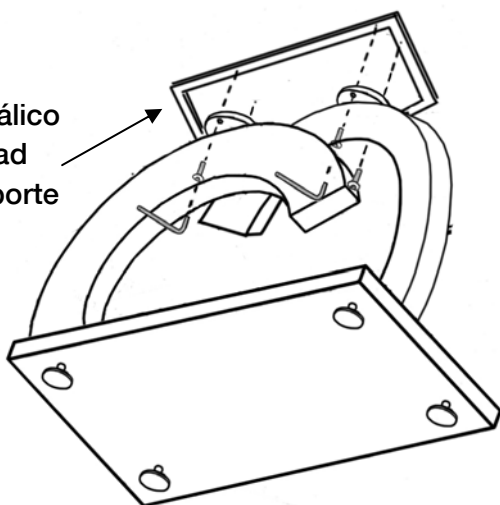


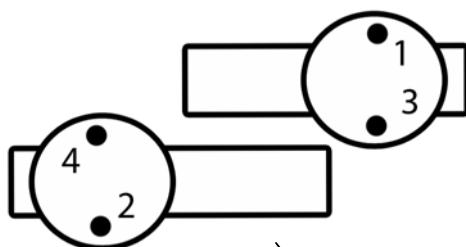
1

Marco metálico
de seguridad
para transporte

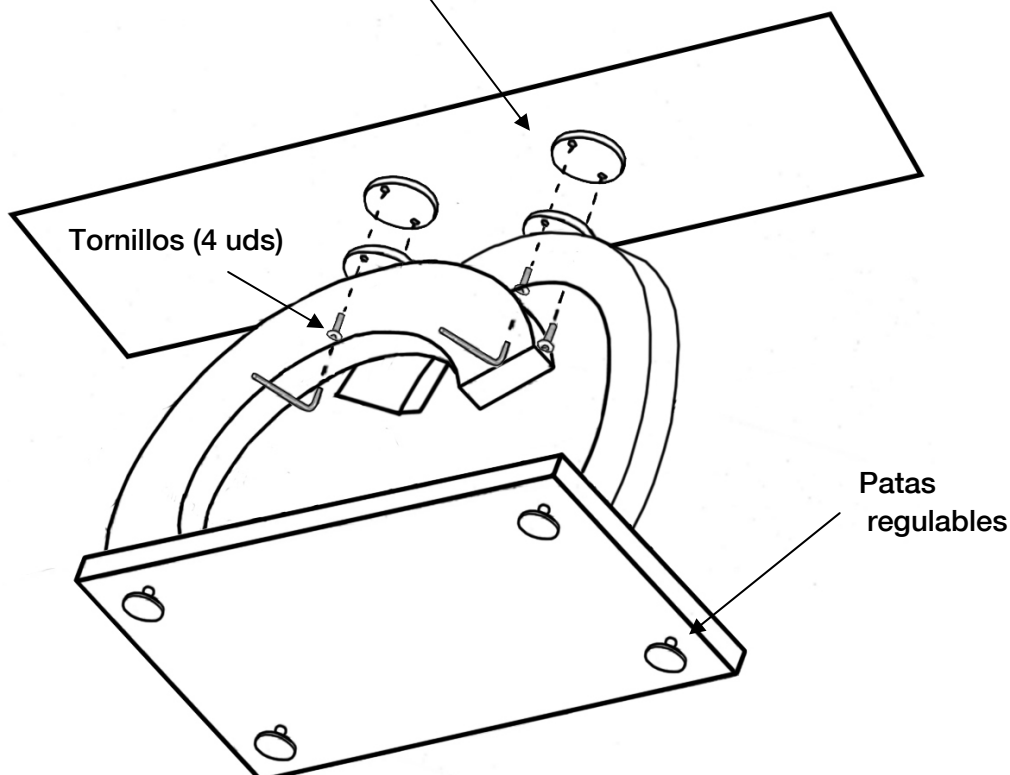
**ATENCIÓN**

El montaje del cristal debe hacerse en la posición normal de la mesa (nunca invertida)

1. Retire el marco metálico de seguridad para transporte
2. Coloque el cristal y los 4 tornillos siguiendo el orden alternativo del esquema (2).
3. Enrosque poco a poco y alternando los tornillos hasta su fijación completa sin ejercer excesiva presión.

2

El montaje y la manipulación de este artículo debe hacerse **entre dos personas.**

3

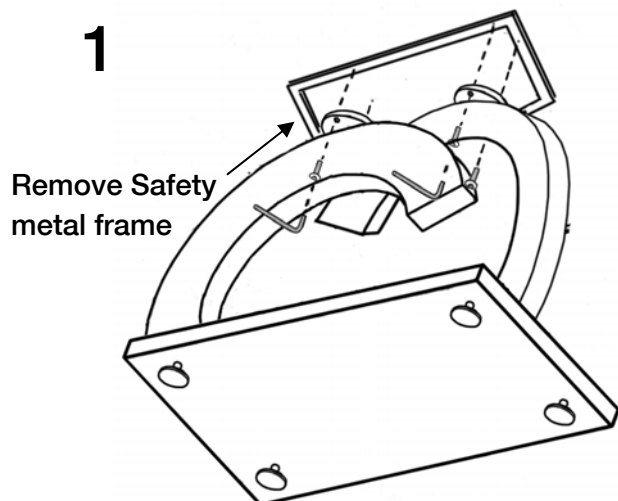
Para ver la ficha técnica de producto completa, puede usar el siguiente código QR:



Para cualquier duda técnica póngase en contacto con nuestro Departamento Técnico.

Estamos a su servicio en nuestro email rodriguez@schuller.es o en nuestro teléfono 961 601 051 Ext. 229

Rev.3.22

1**ATENCIÓN**

The assembling of the glass must be done in the normal position of the table (never reversed)

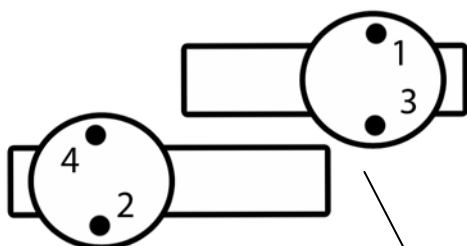
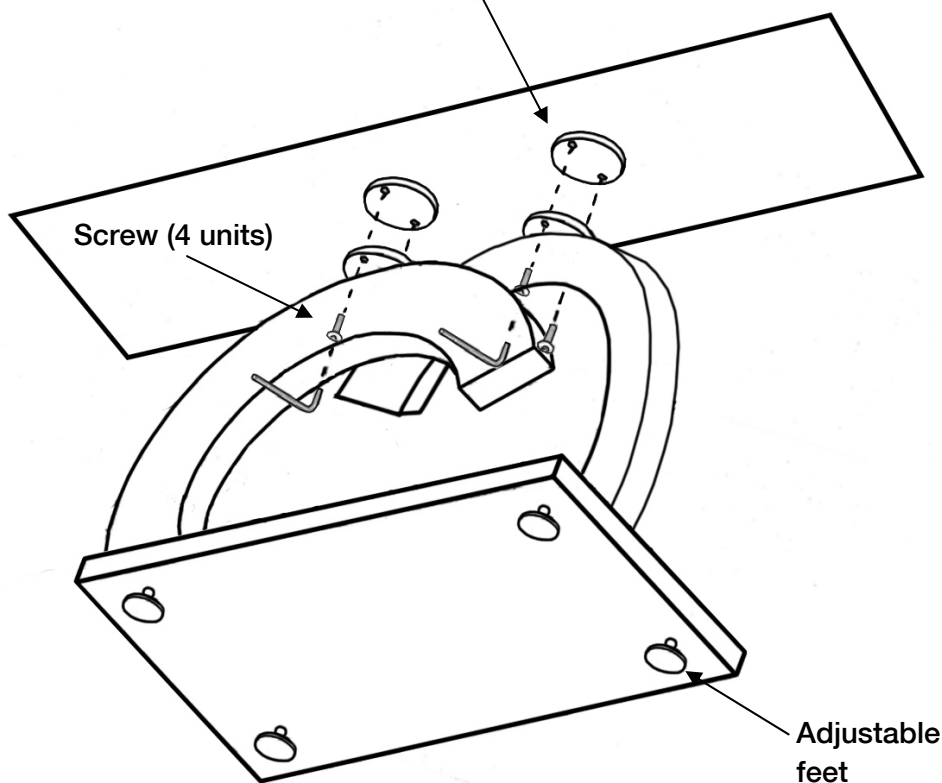
1º Remove the safety metal frame

2º Place the glass and the 4 screws following the order of the drawing (2)

3º Screw slowly in alternating until a whole fixing (without too much pressure).



The assembly of this lamp must be done **by two people**

2**3**

You may use the following QR code to view the complete technical data sheet of the product:



If you have any technical questions, please do not hesitate to contact our technical Department.
We are at your disposal in our email: irodriguez@schuller.es