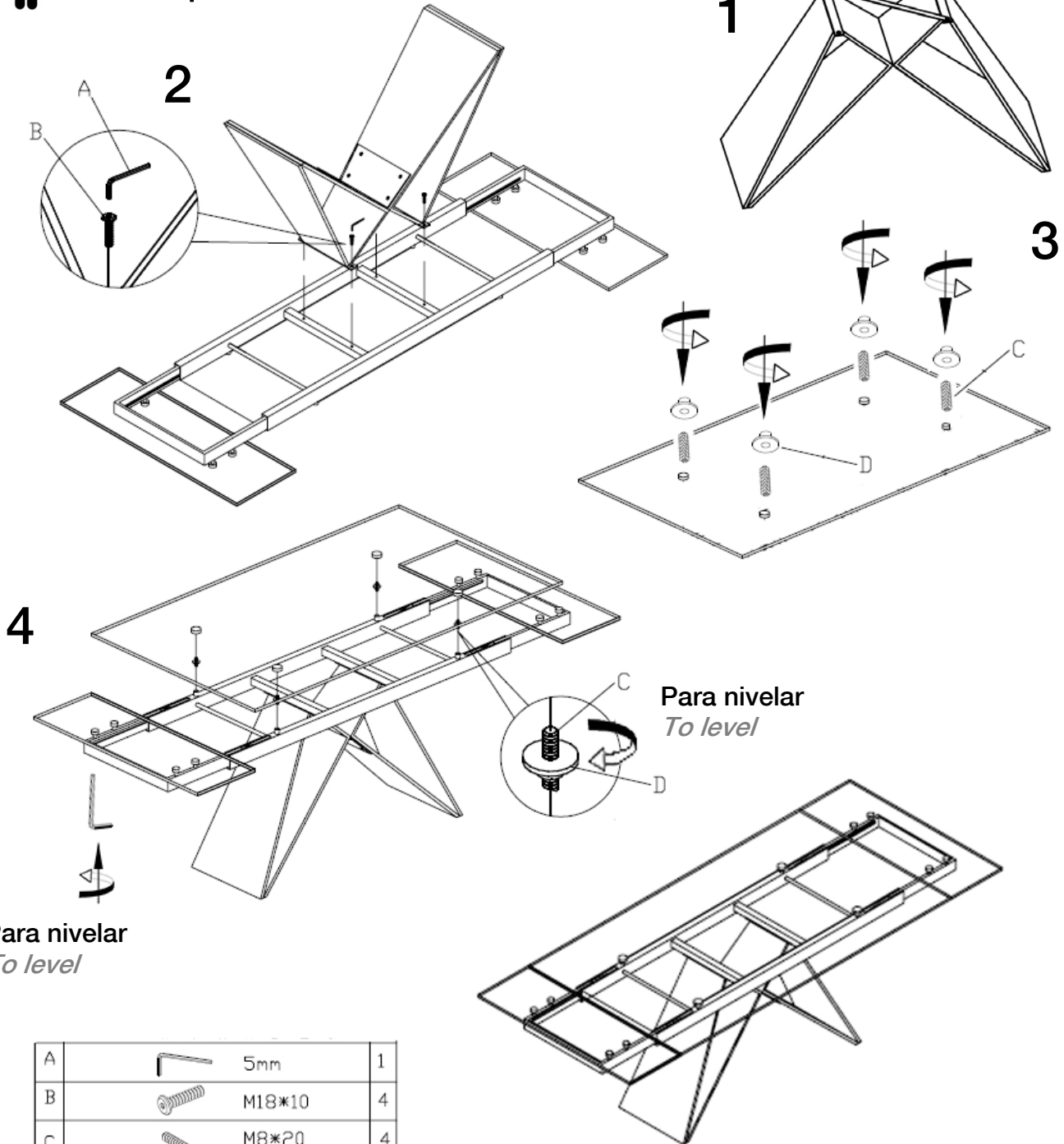








El montaje y la manipulación de este artículo debe hacerse entre dos personas.

Retire la varilla de sujeción utilizada para el transporte



A		5mm	1
B		M18*10	4
C		M8*20	4
D		Ø28*10*M8	4

NOTA IMPORTANTE

Realice el montaje de este artículo sobre un soporte blando (alfombra, goma, etc.) para evitar dañar la superficie del cristal.

Para ver la ficha técnica de producto completa, puede usar el siguiente código QR:



Para cualquier duda técnica pongase en contacto con nuestro Departamento Técnico.

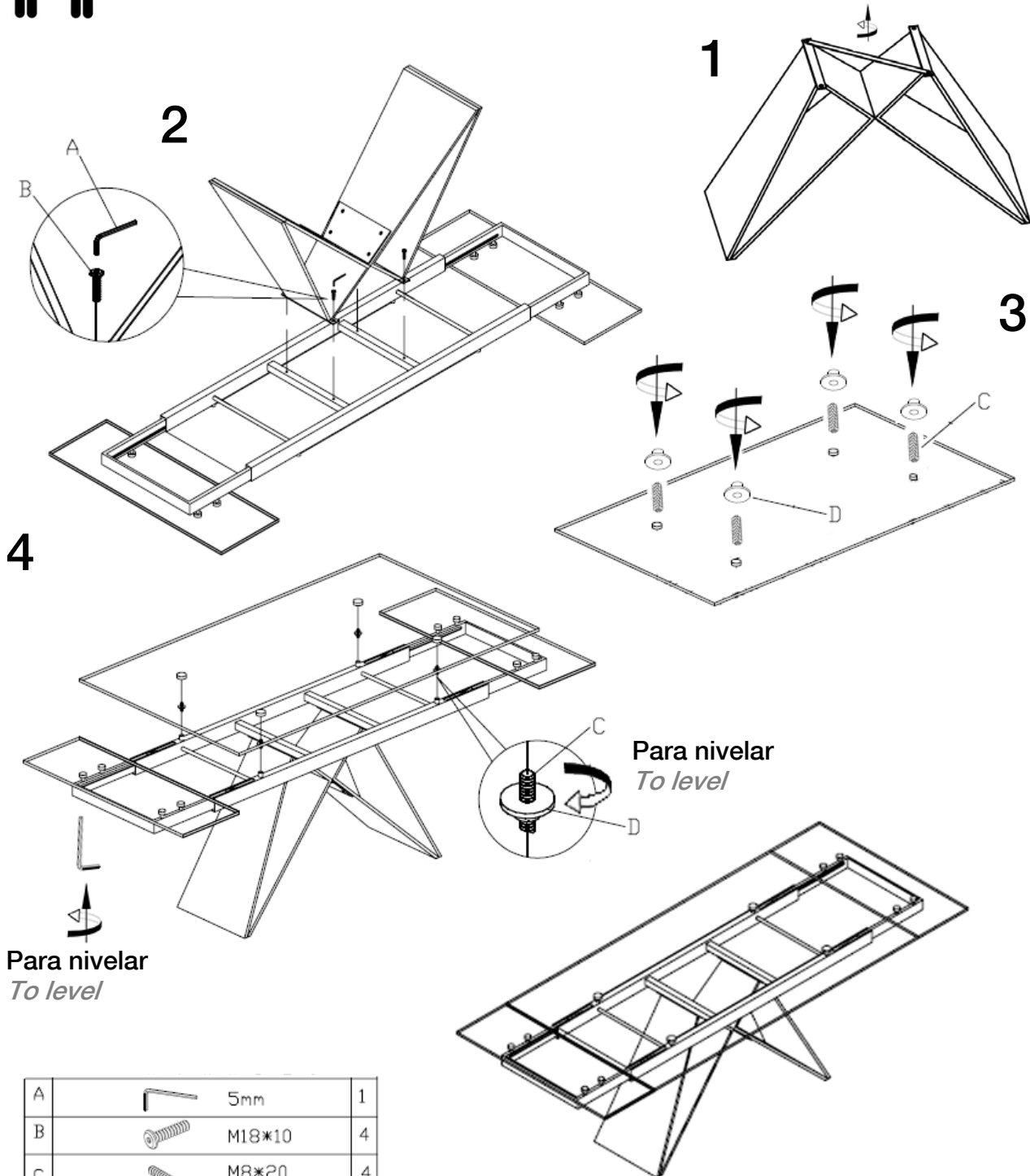
Estamos a su servicio en nuestro email irodriguez@schuller.es o en nuestro teléfono 961 601 051 Ext. 229

Rev.06.22







The assembly of this lamp must be done **by two people**

Please, take down the shipping strip before installation



Para nivelar
To level

Para nivelar
To level

A		5mm	1
B		M18*10	4
C		M8*20	4
D		∅28*10*M8	4

IMPORTANT NOTE

Please, do the assembling of this item on a soft support (rug, carpet, rubber, etc...) to avoid damage on the glass surface.

You may use the following QR code to view the complete technical data sheet of the product:



If you have any technical questions, please do not hesitate to contact our technical Department.
 We are at your disposal in our email: irodriguez@schuller.es