

ATENCIÓN: Schuller recomienda que utilice los balancines suministrados en la instalación de esta lámpara.

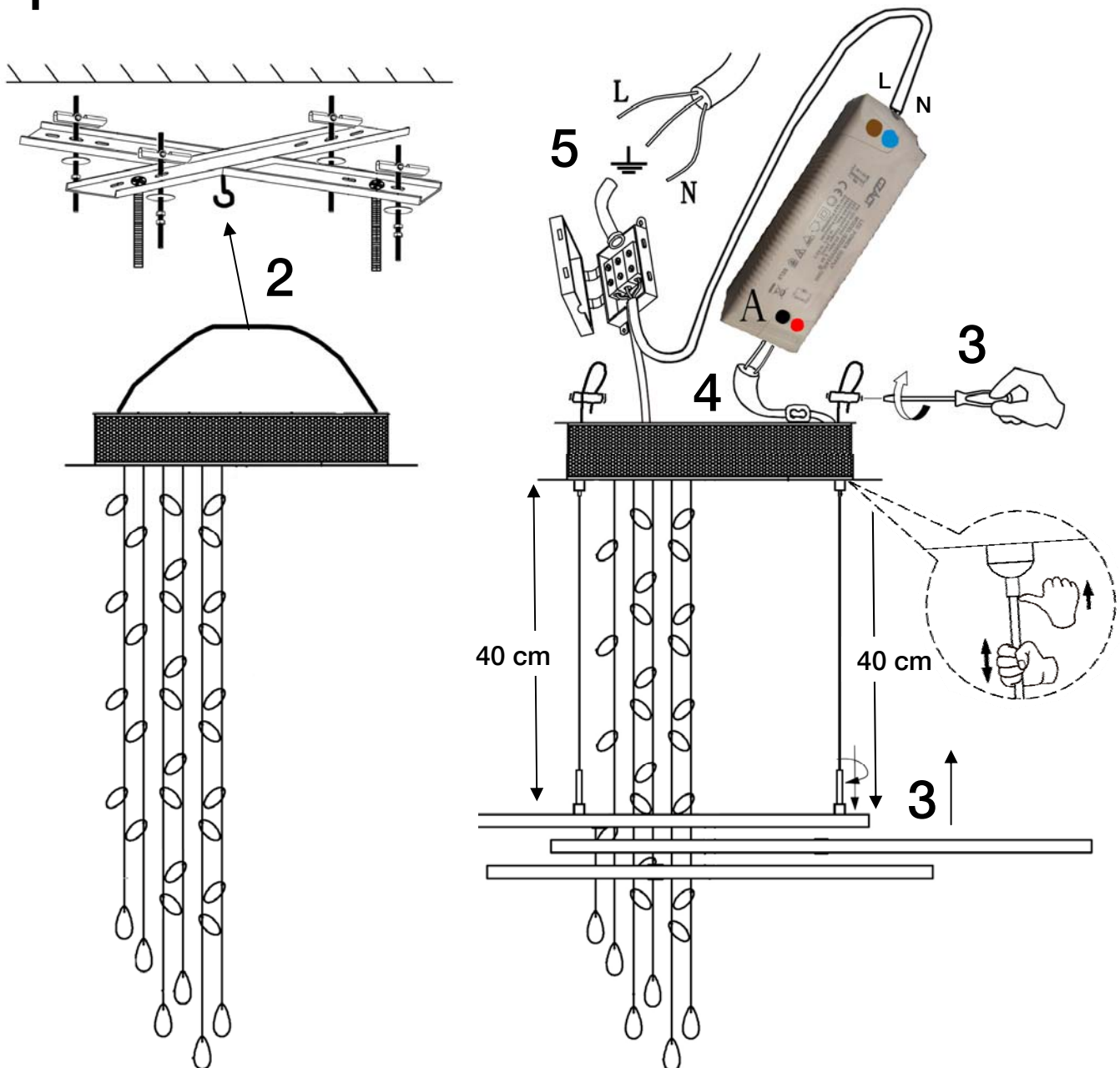
En la manipulación (montaje, limpieza, etc)

La instalación de la lámpara debe hacerse entre dos personas.

Evite que los cristales se golpeen entre si

Debe realizarse por personal adecuado (cuidadoso, paciente, etc.)

1



NOTA:

Desenfunde los hilos al final del montaje de la lámpara

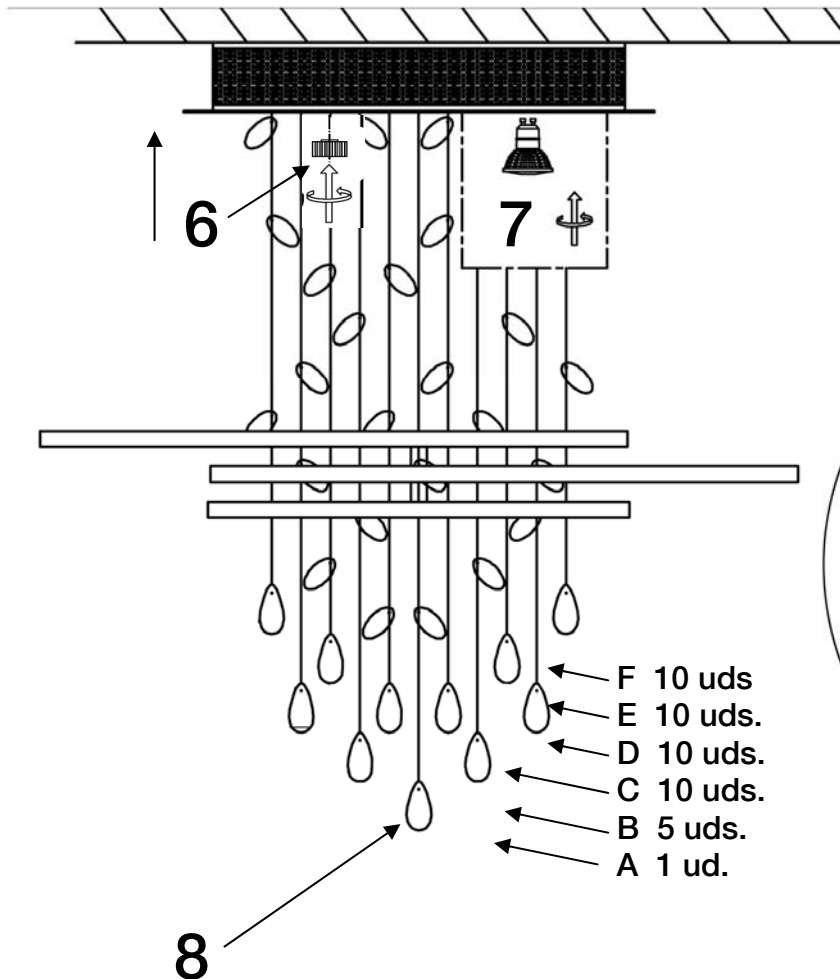
Para ver la ficha técnica de producto completa, puede usar el siguiente código QR:



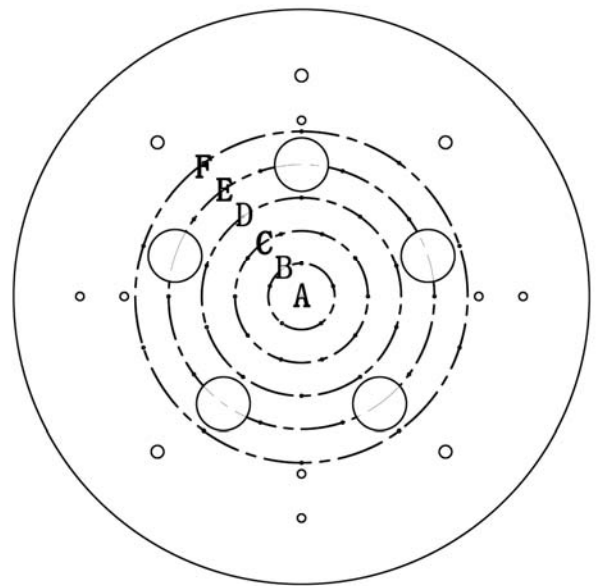
Para cualquier duda técnica pongase en contacto con nuestro Departamento Técnico.

Estamos a su servicio en nuestro email irodriguez@schuller.es o en nuestro teléfono 961 601 051 Ext. 229

Rev.11.21



Ordenación de los hilos



Desenfundar los hilos.

NOTA:

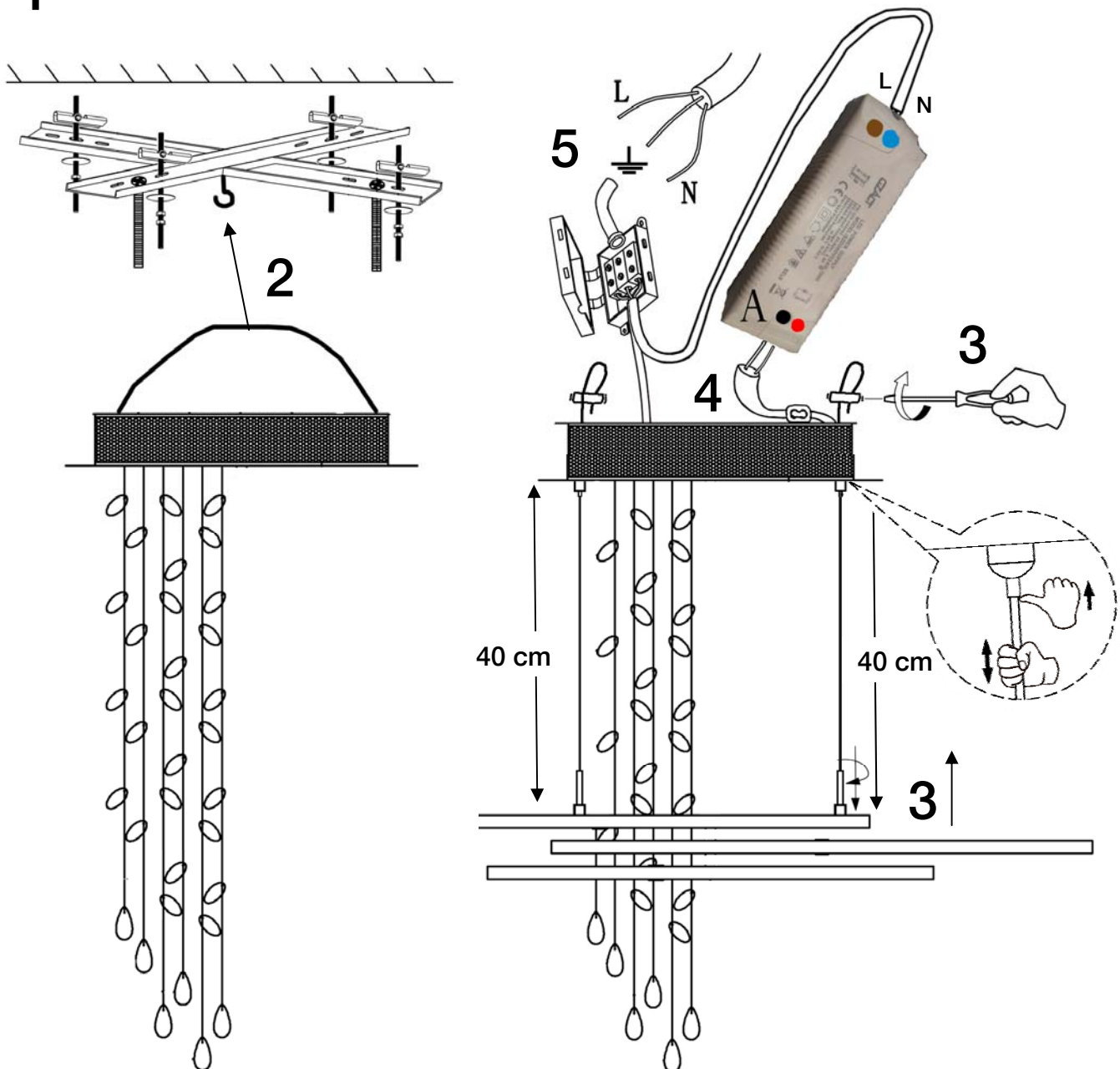
En el montaje de la lámpara, desenfunde los hilos empezando por el centro, y termine por los hilos exteriores.

En el desmontaje de la lámpara, comience enfundando en bolsitas de plástico los hilos exteriores y finalice por los interiores.

CAUTION: Schuller recommends to use included special screws when installing this lamp.

During the handling (assembling, cleaning, etc)
Two people are required to handle this product
Avoid that glasses knock each other
Must be done by suitable staff (careful, patient, etc.)

1

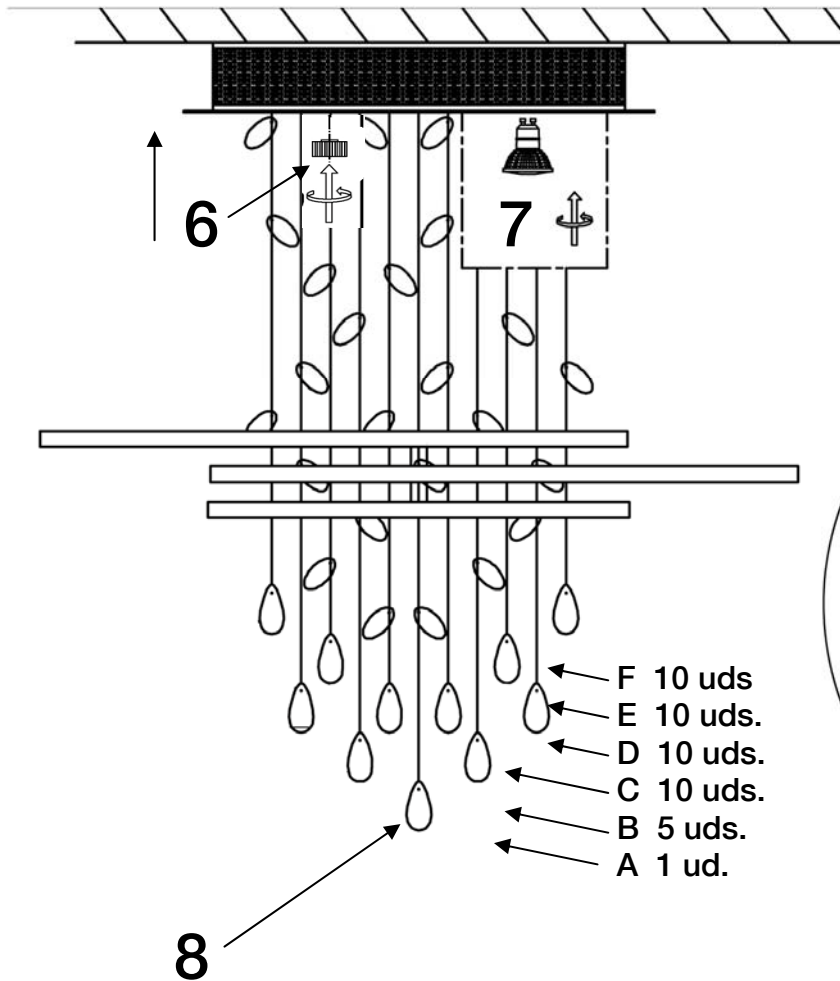


Remove plastic covers when assembling is finish

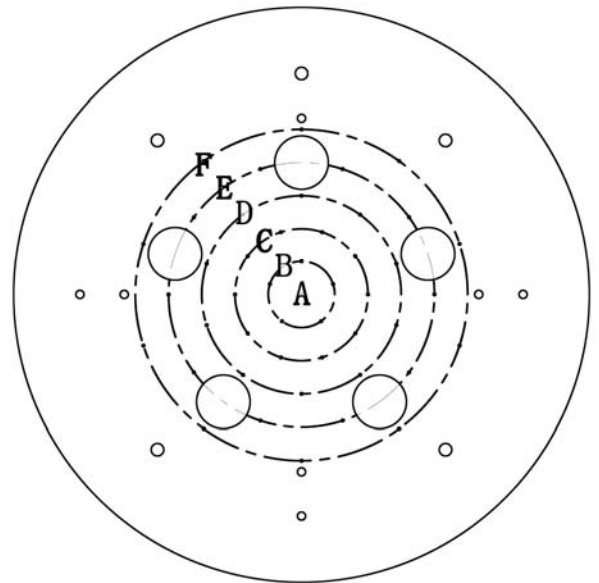
You may use the following QR code to view the complete technical data sheet of the product:



If you have any technical questions, please do not hesitate to contact our technical Department.
We are at your disposal in our email: irodriguez@schuller.es



Sorting the threads



- F 10 uds
- E 10 uds.
- D 10 uds.
- C 10 uds.
- B 5 uds.
- A 1 ud.

Remove plastic covers
the threads.

NOTE:

When assembling the lamp, remove plastic covers starting from the center ones and ending with the external ones.

When dismantling it, start covering the external ones and finish with the threads in the center.