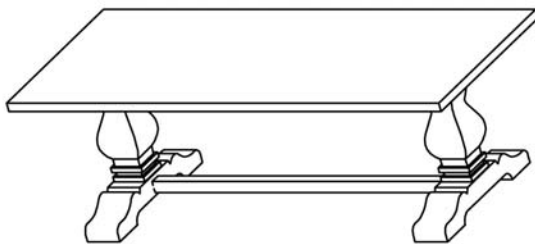
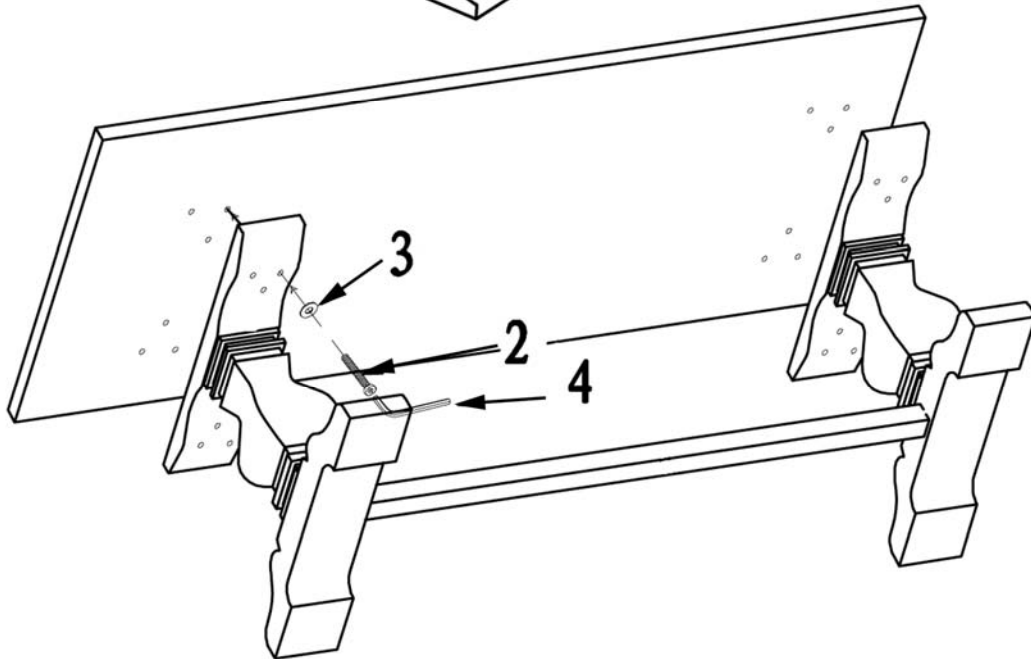
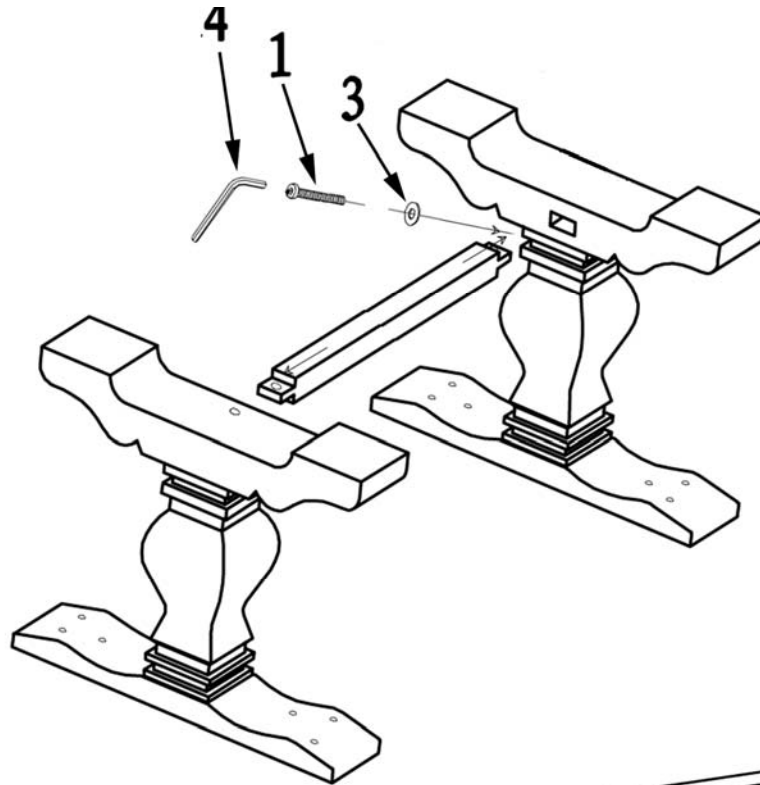




**NOTA IMPORTANTE**  
 El montaje y la manipulación  
 de este artículo debe  
 hacerse **entre dos personas**.

Realice el montaje de  
 este artículo sobre un  
 soporte blando.  
 (alfombra, goma, etc.)



	Nombre / Name	Tamaño/Size	Cantidad Quantity
1	Tornillo / Screw	M8 x 55	2
2	Tornillo / Screw	M8 x 45	12
3	Arandela / Spring washer	M8	14
4	Llave Allen / Allen key	5mm	1

Para ver la ficha técnica de producto completa, puede usar el siguiente código QR:



Para cualquier duda técnica póngase en contacto con nuestro Departamento Técnico.

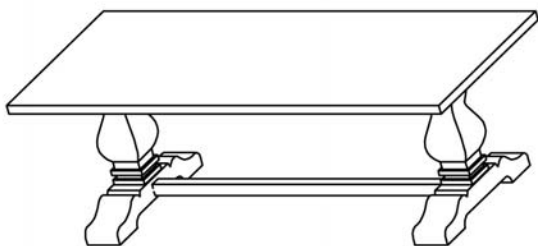
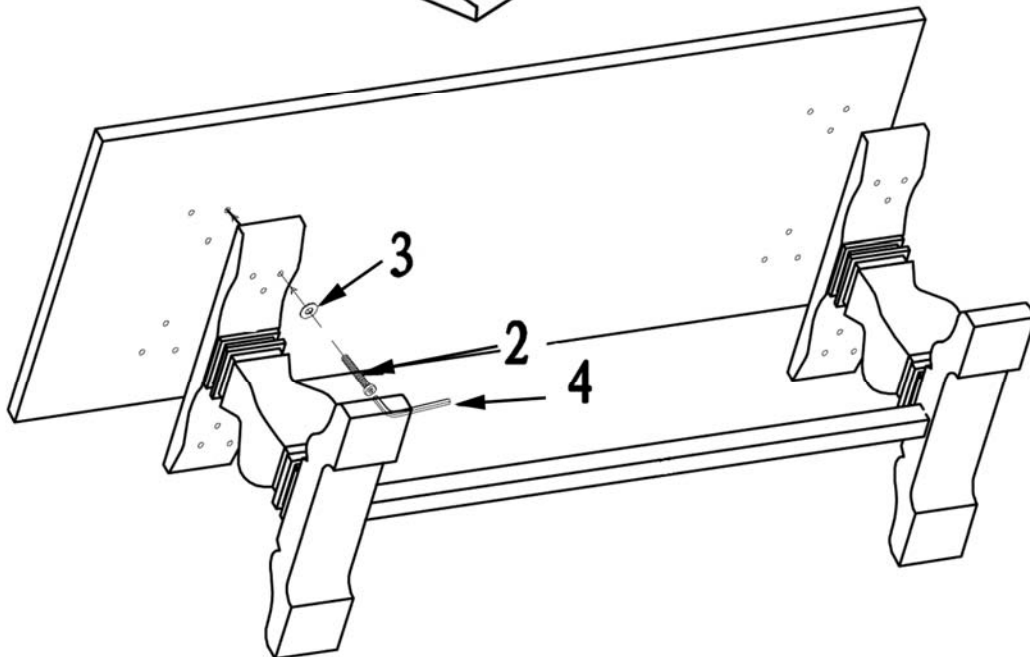
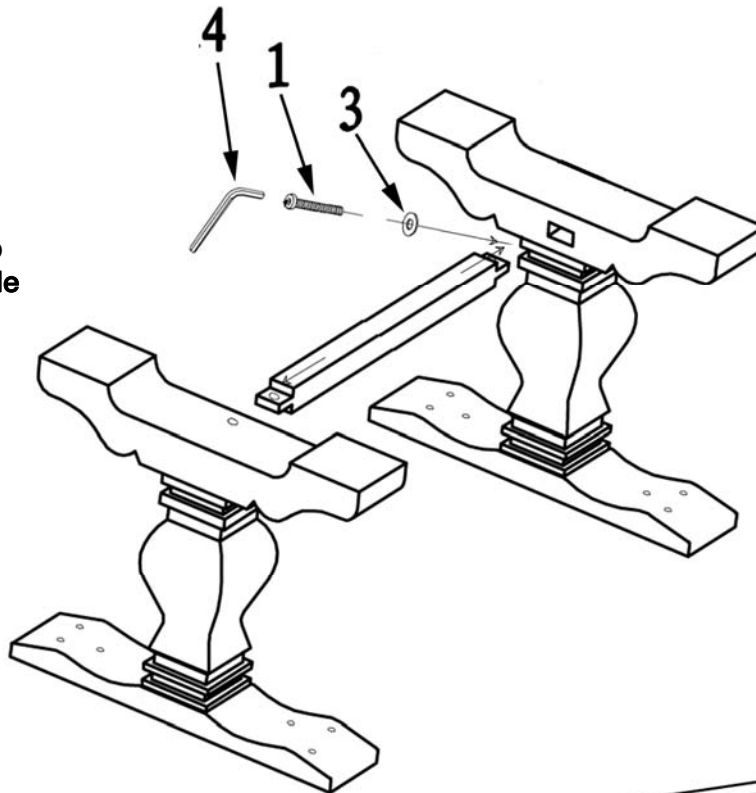
Estamos a su servicio en nuestro email [irodriguez@schuller.es](mailto:irodriguez@schuller.es) o en nuestro teléfono 961 601 051 Ext. 229

Rev.02.22



**IMPORTANT NOTE**  
 The assembly of this lamp  
 must be done **by two people**

Please, do the assembling  
 of this item on a soft  
 support.  
 (rug, carpet, rubber, etc...)



	Nombre / Name	Tamaño/Size	Cantidad Quantity
1	Tornillo / Screw	M8 x 55	2
2	Tornillo / Screw	M8 x 45	12
3	Arandela / Spring washer	M8	14
4	Llave Allen / Allen key	5mm	1

You may use the following QR code to view the complete technical data sheet of the product:



If you have any technical questions, please do not hesitate to contact our technical Department.  
 We are at your disposal in our email: [irodriguez@schuller.es](mailto:irodriguez@schuller.es)