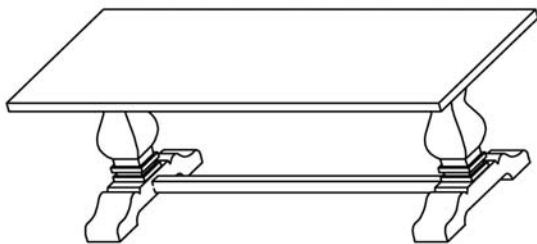
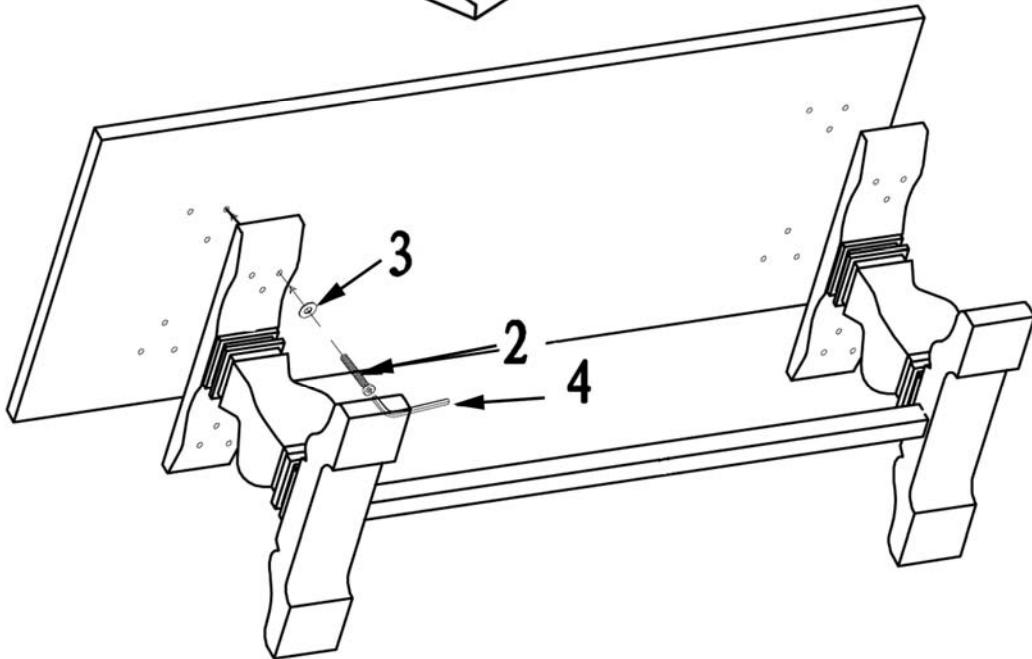
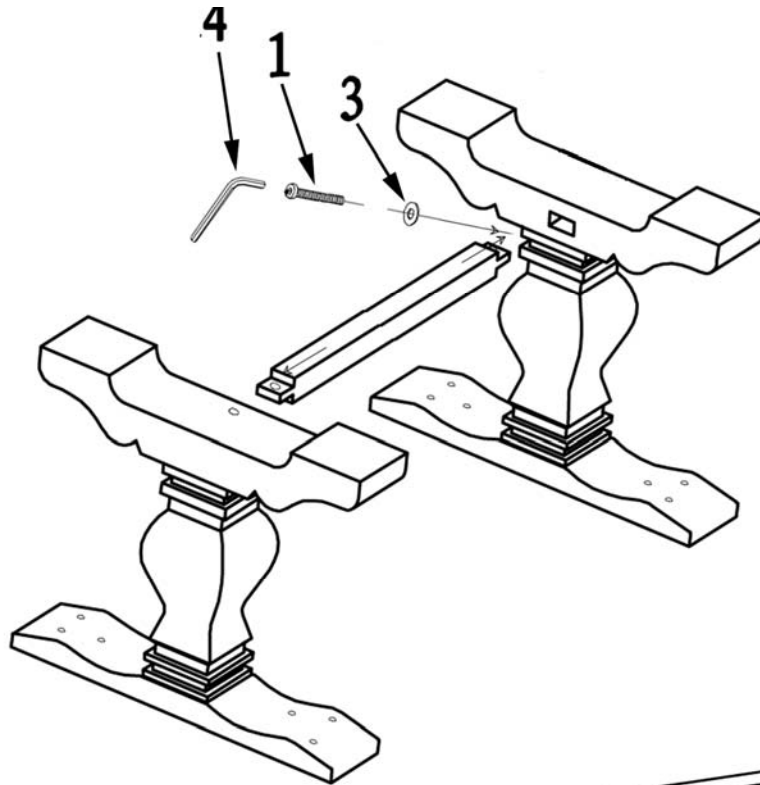




NOTA IMPORTANTE
 El montaje y la manipulación de este artículo debe hacerse **entre dos personas**.

Realice el montaje de este artículo sobre un soporte blando. (alfombra, goma, etc.)



	Nombre / Name	Tamaño/Size	Cantidad Quantity
1	Tornillo / Screw	M8 x 55	2
2	Tornillo / Screw	M8 x 45	12
3	Arandela / Spring washer	M8	14
4	Llave Allen / Allen key	5mm	1

Para ver la ficha técnica de producto completa, puede usar el siguiente código QR:



Para cualquier duda técnica póngase en contacto con nuestro Departamento Técnico.

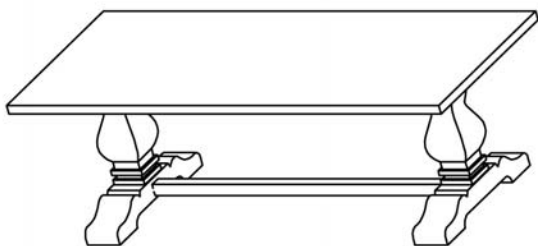
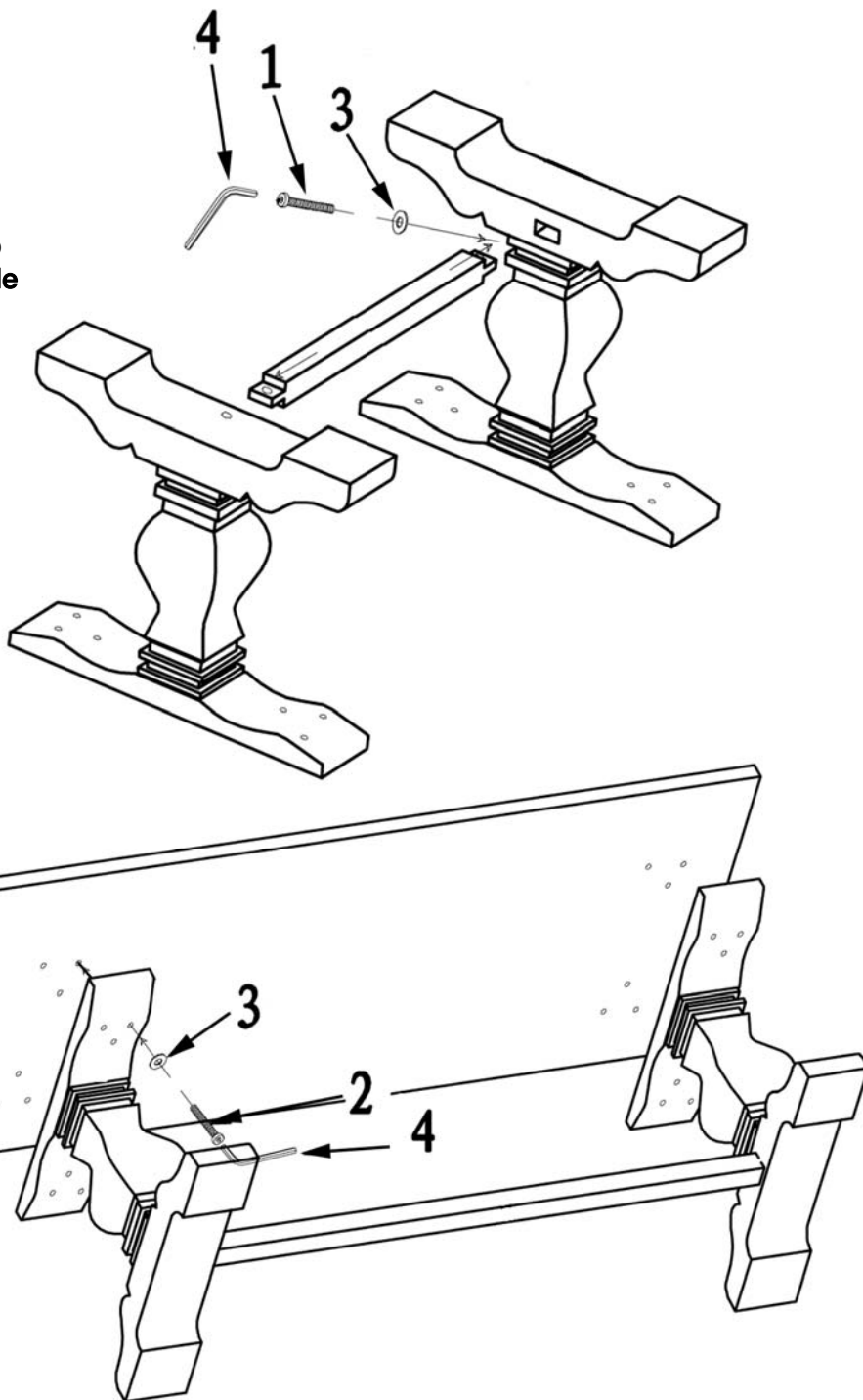
Estamos a su servicio en nuestro email irodriguez@schuller.es o en nuestro teléfono 961 601 051 Ext. 229

Rev.02.22



IMPORTANT NOTE
 The assembly of this lamp
 must be done **by two people**

Please, do the assembling
 of this item on a soft
 support.
 (rug, carpet, rubber, etc...)



	Nombre / Name	Tamaño/Size	Cantidad Quantity
1	Tornillo / Screw	M8 x 55	2
2	Tornillo / Screw	M8 x 45	12
3	Arandela / Spring washer	M8	14
4	Llave Allen / Allen key	5mm	1

You may use the following QR code to view the complete technical data sheet of the product:

