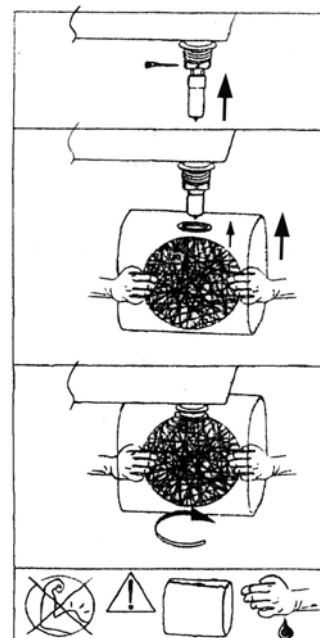


### ATENCIÓN

Coloque cuidadosamente sin forzar las tulipas.

Encare la rosca del portalámparas y la de la tulipa perfectamente rectas y enrósquelas al máximo número de vueltas que permitan las roscas, hasta hacer tope sin presionar.

Tulipas realizadas de forma artesanal con un espesor delgado y que si se presionan contra el soporte metálico, el cristal se fisura (agrieta) y al coger temperatura dilata y cae.



NOTA: Para evitar riesgos, si el cable eléctrico de este artículo sufre algún daño, deberá ser reparado por personal cualificado.

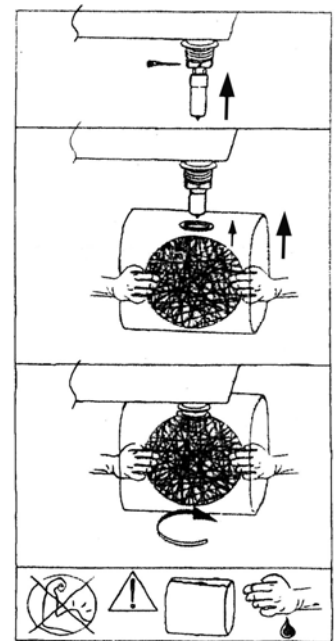
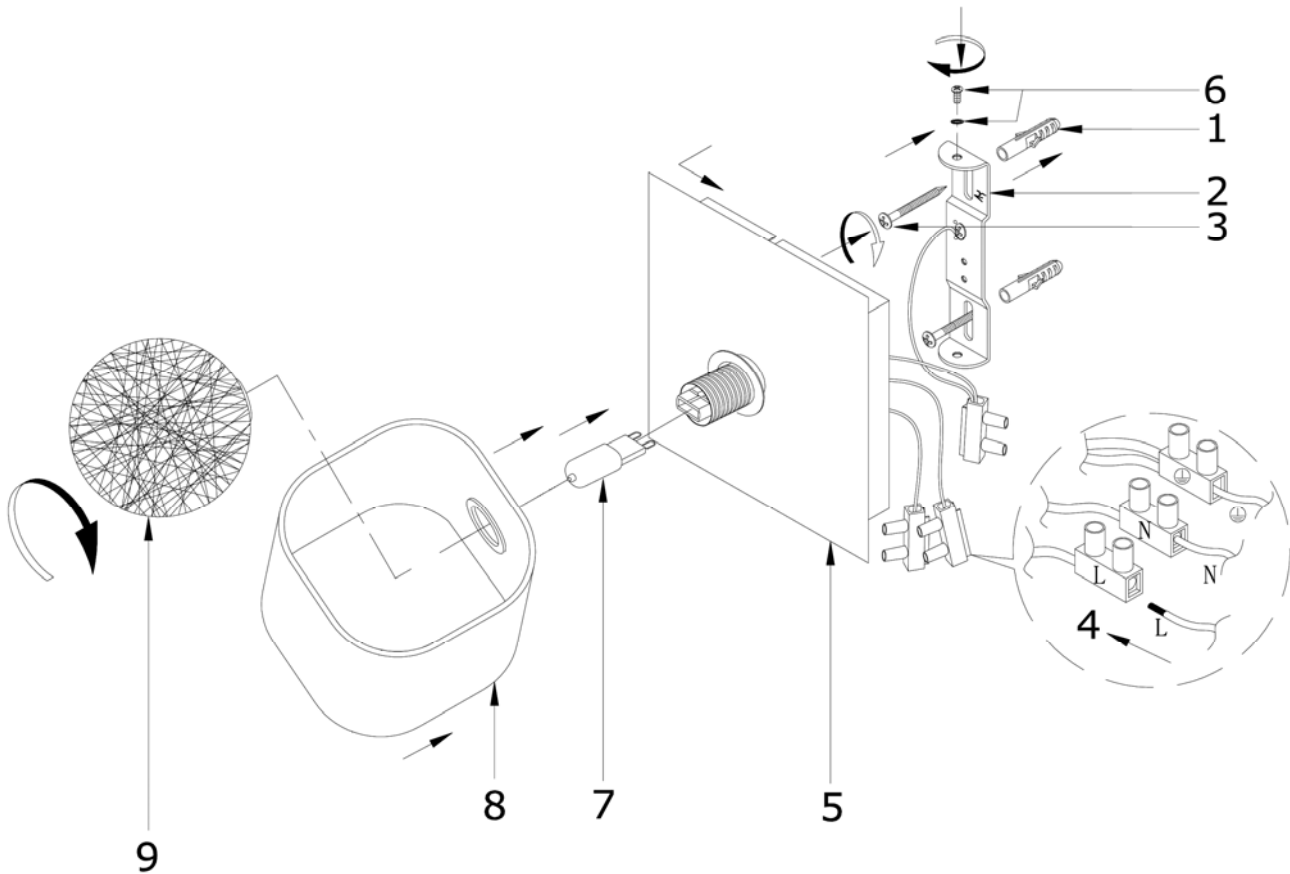
Para ver la ficha técnica de producto completa, puede usar el siguiente código QR:



Para cualquier duda técnica póngase en contacto con nuestro Departamento Técnico.

Estamos a su servicio en nuestro email [irodriguez@schuller.es](mailto:irodriguez@schuller.es) o en nuestro teléfono 961 601 051 Ext. 229

Rev.1.22



**ATTENTION**

*Place the glass shades carefully without forcing them. Face the thread of the lamp holders and the thread of the glass shade up straight them perfectly and screw them in as many turns as possible (without putting pressure on them)*

*Glass shades are handcrafted, they are very thin and if you put pressure against the metal support, the glass will crack, they will get hot and they will fall out.*

**NOTICE:** For safety reasons, if the electrical wire of this item has any damage, it must be repaired by qualified staff.

You may use the following QR code to view the complete technical data sheet of the product:



If you have any technical questions, please do not hesitate to contact our technical Department.  
We are at your disposal in our email: [irodriguez@schuller.es](mailto:irodriguez@schuller.es)