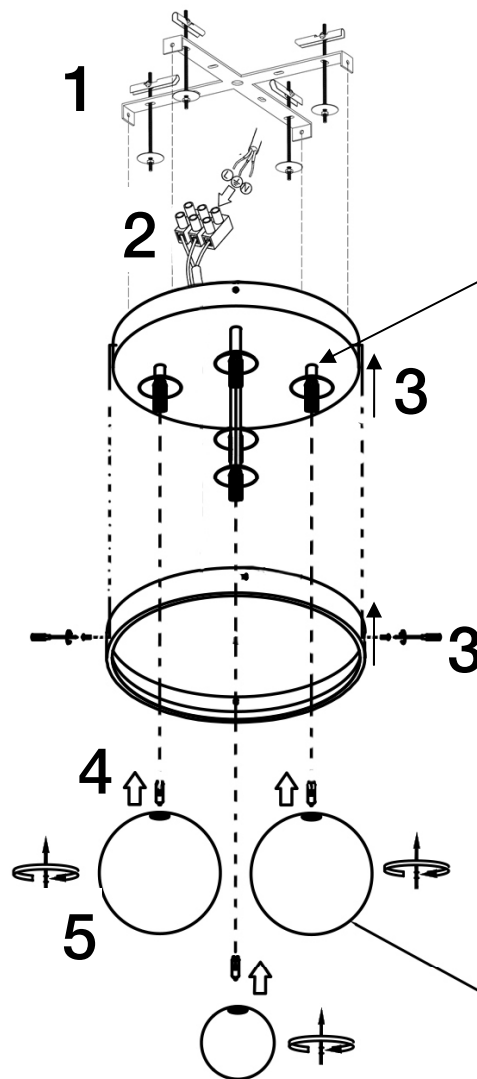
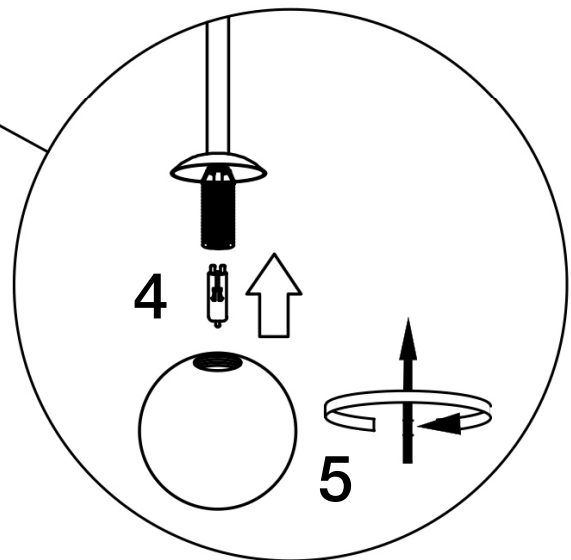
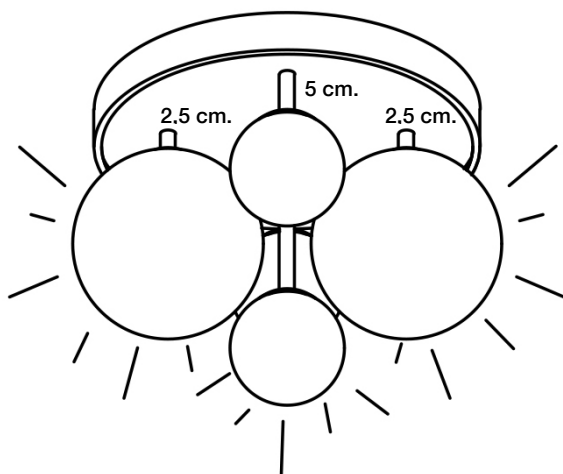


ATENCIÓN: Schuller recomienda la utilización de balancines suministrados en la instalación de esta lámpara.



**NOTA**  
Roscar las dos tulipas grandes (20cm) en los dos portalámparas cortos (2,5cm).

LA FABRICACIÓN ARTESANAL DE ESTA TULIPA DE CRISTAL PERMITE LIGERAS IMPERFECCIONES ACEPTADAS POR NUESTRO CONTROL DE CALIDAD.



Para ver la ficha técnica de producto completa, puede usar el siguiente código QR:

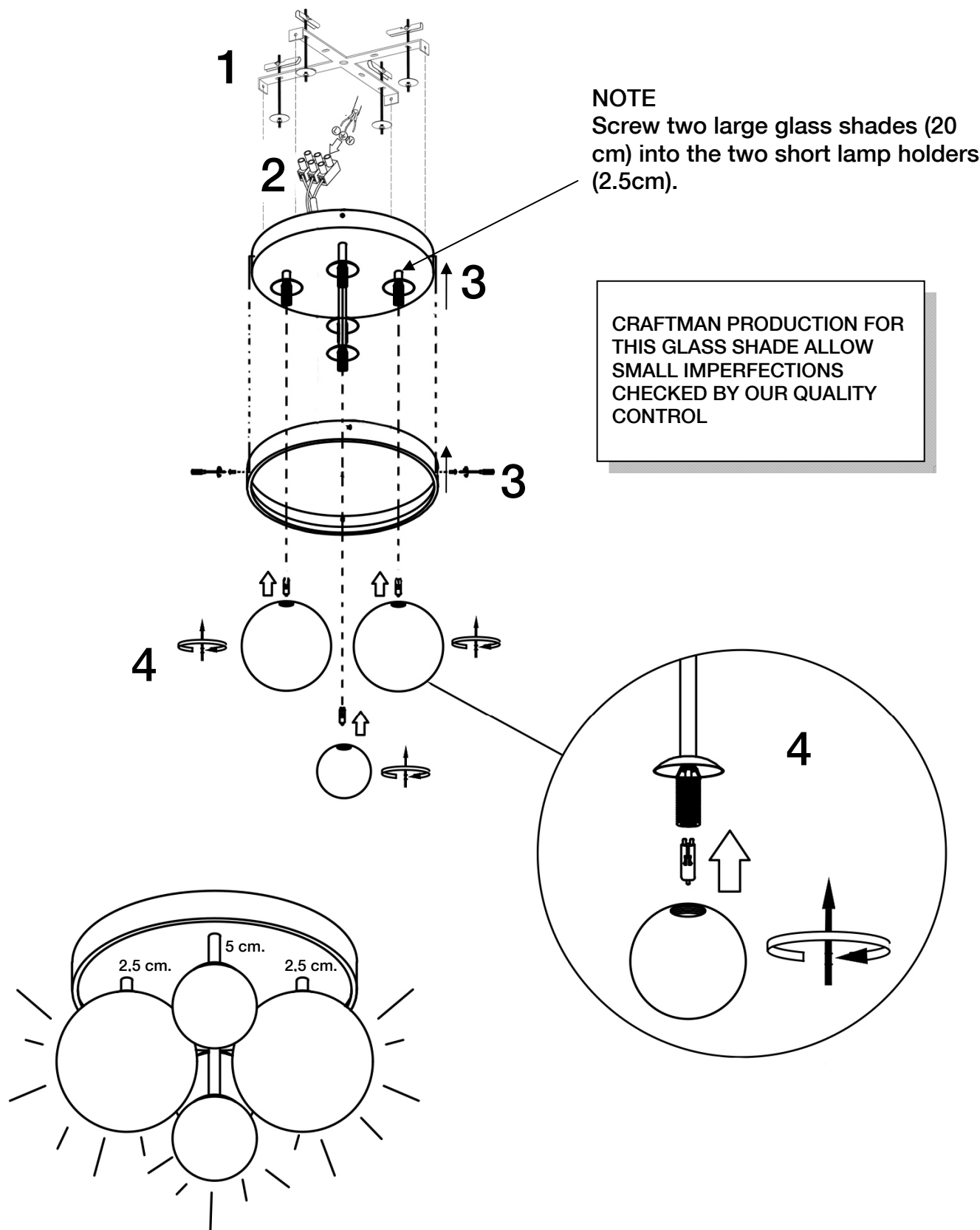


Para cualquier duda técnica pongase en contacto con nuestro Departamento Técnico.

Estamos a su servicio en nuestro email [irodriguez@schuller.es](mailto:irodriguez@schuller.es) o en nuestro teléfono 961 601 051 Ext. 229

Rev.03.22

CAUTION: Schuller recommend to use included special screws when installing this pendant lamp.



You may use the following QR code to view the complete technical data sheet of the product:



If you have any technical questions, please do not hesitate to contact our technical Department.  
We are at your disposal in our email: [irodriguez@schuller.es](mailto:irodriguez@schuller.es)