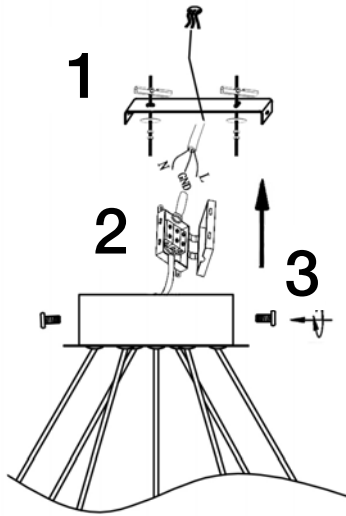


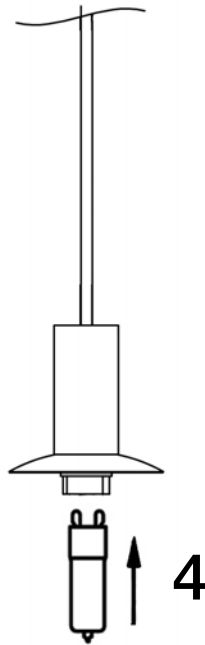
ATENCIÓN: Schuller recomienda que utilice los balancines suministrados en la instalación de este colgante.



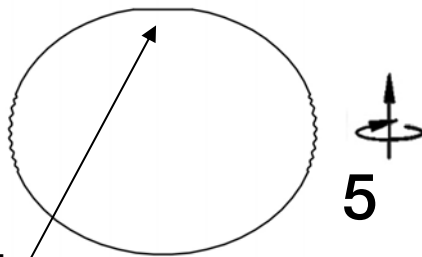
NOTA:

Puede colocar los aros y tulipas en diferente altura o posición para personalizar el diseño de la lámpara.

Para colocar las tulipas a la altura deseada, ajustar la longitud de los cables antes de instalar.



Fijar sin presionar para futuras modificaciones de la posición de los aros.

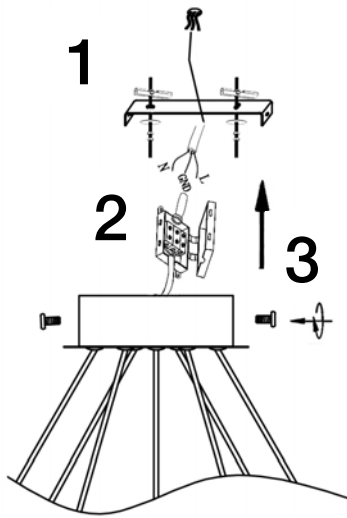


ATENCIÓN: Antes de enroscar las tulipas, encare la rosca con el portalámparas

Para ver la ficha técnica de producto completa, puede usar el siguiente código QR:



ATTENTION: Schuller recommends to use included special screws when installing this pendant lamp.



1

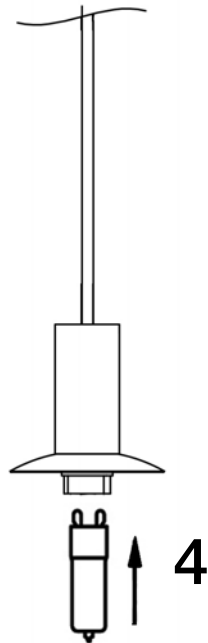
2

3

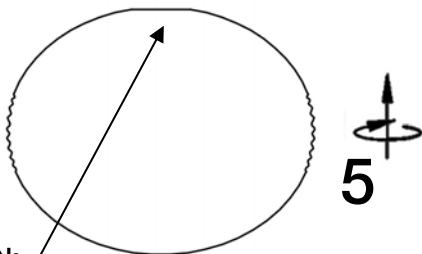
NOTE:

Rings and shades can be placed in different length or position to customize the lamp.

To position the lampshades at the desired height, adjust the length of the cables before installing.



4



5

ATTENTION:
Before screwing in the glass shades, face the thread perfectly with the lampholder



Screw on without pressing for future modifications of the ring position

You may use the following QR code to view the complete technical data sheet of the product:



If you have any technical questions, please do not hesitate to contact our technical Department.
We are at your disposal in our email: irodriguez@schuller.es