

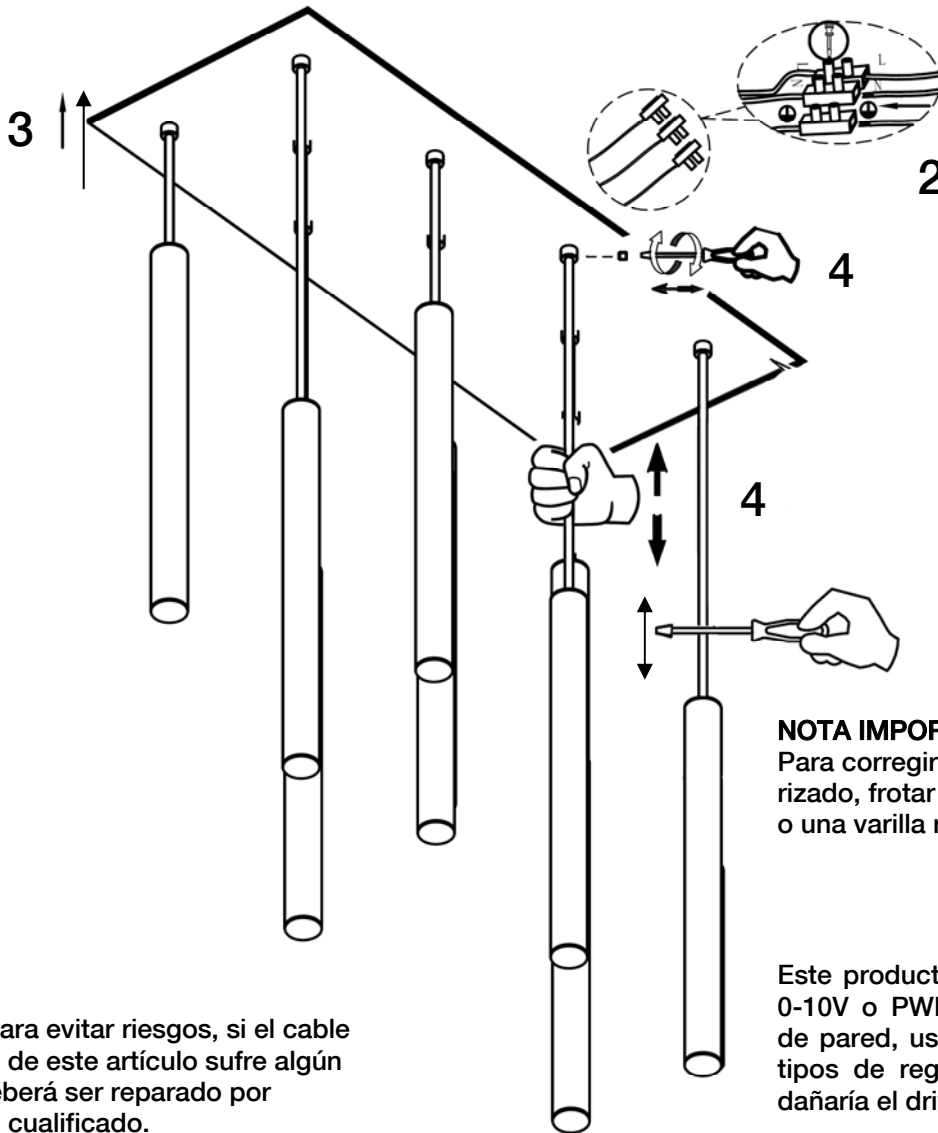
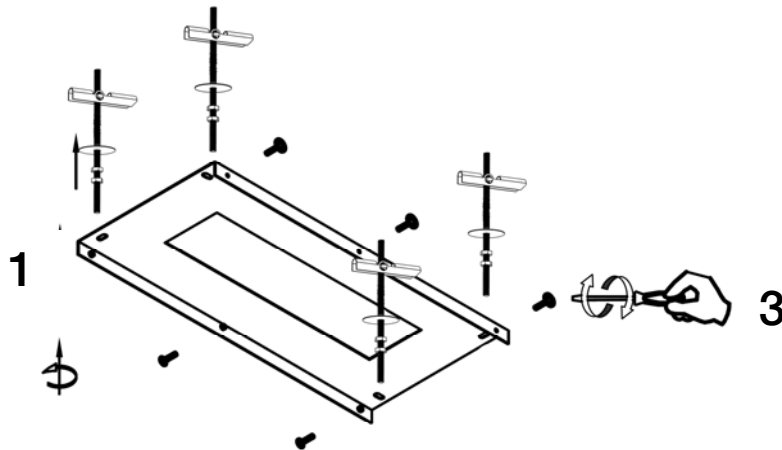
ATENCIÓN: Schuller recomienda que utilice los balancines suministrados en la instalación de esta lámpara.

#### ATENCIÓN:

Si corta los cables para acortar la lámpara:

**OJO!!!** El cable toma tierra está identificado con una fina línea verde.

**Asegúrese antes de conectar.**



#### NOTA IMPORTANTE:

Para corregir la torsión natural del cordón rizado, frotar el cable con un destornillador o una varilla rígida, como indica la figura.

#### ATENCIÓN

Este producto incluye leds con dimado de 0-10V o PWM. Para utilizar con regulador de pared, usar sólo dimmers de estos dos tipos de regulación. Otro tipo de dimado dañaría el driver led.

NOTA: Para evitar riesgos, si el cable eléctrico de este artículo sufre algún daño, deberá ser reparado por personal cualificado.

Para ver la ficha técnica de producto completa, puede usar el siguiente código QR:



Para cualquier duda técnica pongase en contacto con nuestro Departamento Técnico.

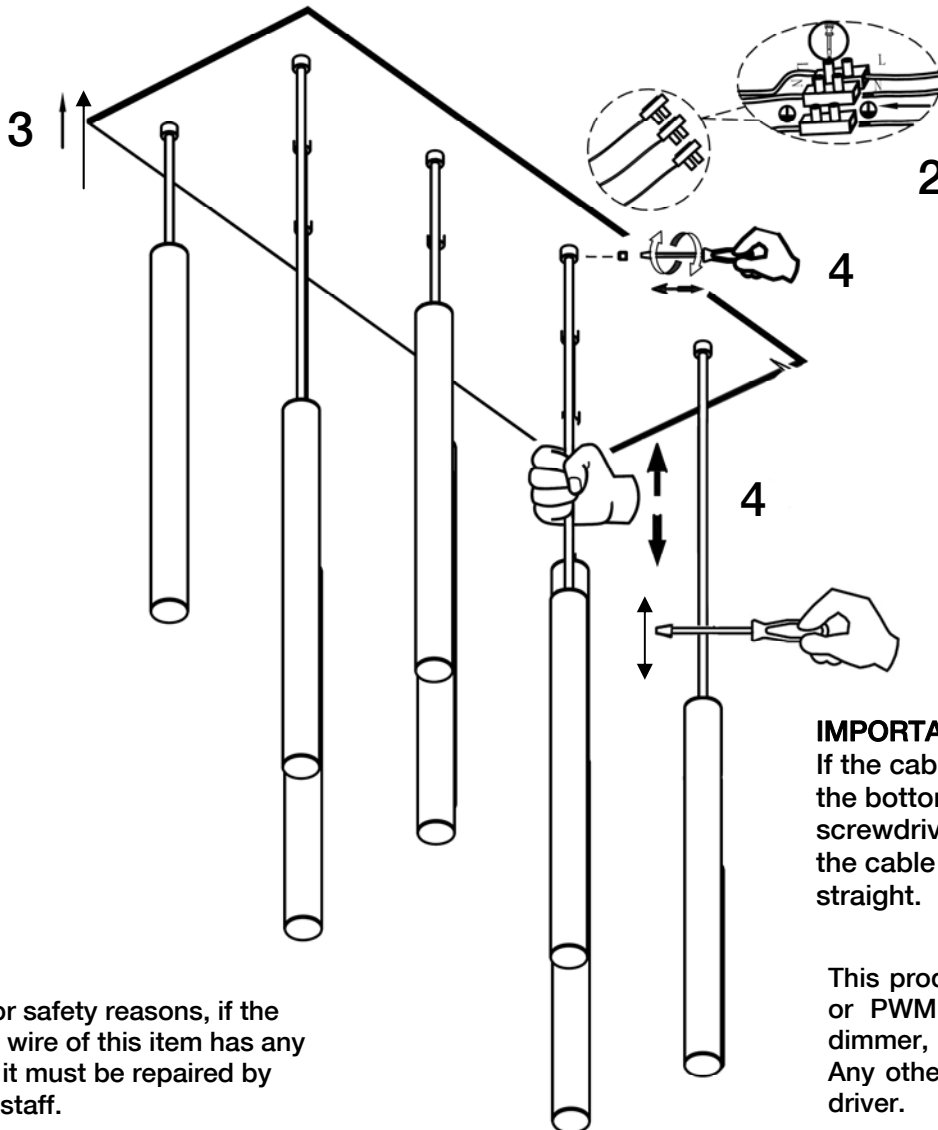
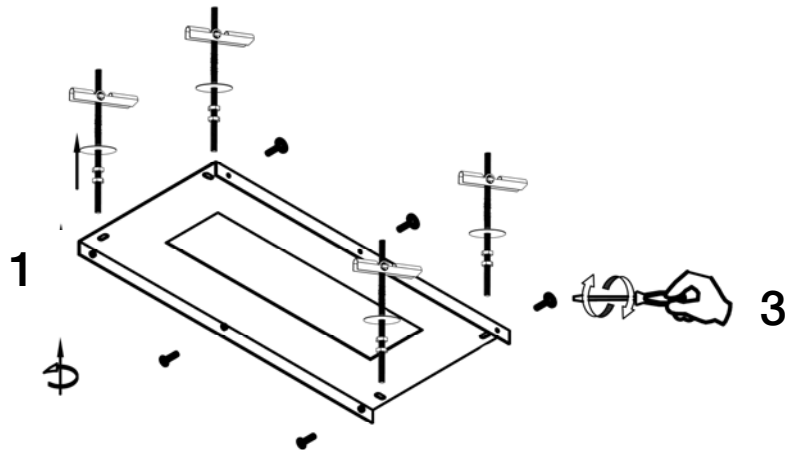
Estamos a su servicio en nuestro email [irodriguez@schuller.es](mailto:irodriguez@schuller.es) o en nuestro teléfono 961 601 051 Ext. 229 Rev. 11.21

**ATTENTION:** Schuller recommends to use included special screws when installing this lamp.

**ATTENTION:**

If you wish to make the lamp shorter, pay attention to the earth wire, it is marked with a fine green line.

Please, make sure about this before reconnecting it.



**IMPORTANT NOTICE:**

If the cable is twisted, please hold the bottom of the cable, and use a screwdriver or a metal rod to stroke the cable up and down to keep it straight.

**WARNING**

This product includes LEDs with 0-10V or PWM dimming. To use it with wall dimmer, use just this type of dimmers. Any other type would damage the LED driver.

**NOTE:** For safety reasons, if the electrical wire of this item has any damage, it must be repaired by qualified staff.

You may use the following QR code to view the complete technical data sheet of the product:



If you have any technical questions, please do not hesitate to contact our technical Department. We are at your disposal in our email: [irodriguez@schuller.es](mailto:irodriguez@schuller.es)