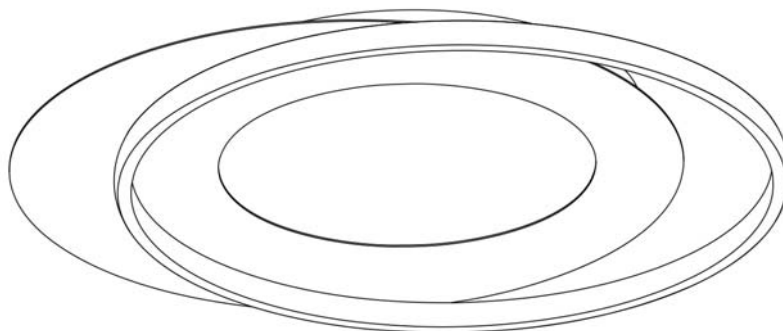
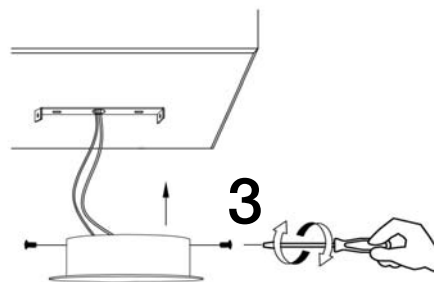
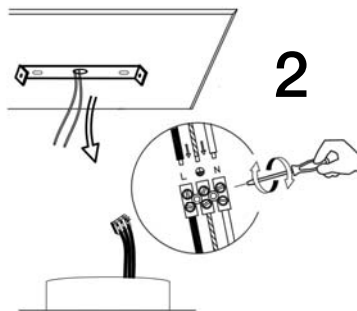
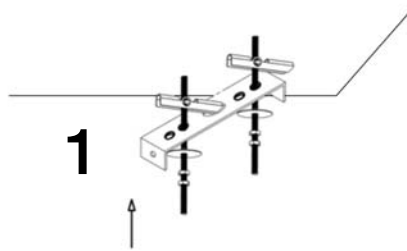


ATENCIÓN: Schuller recomienda la utilización de balancines suministrados en la instalación de este plafón.



Para ver la ficha técnica de producto completa, puede usar el siguiente código QR:

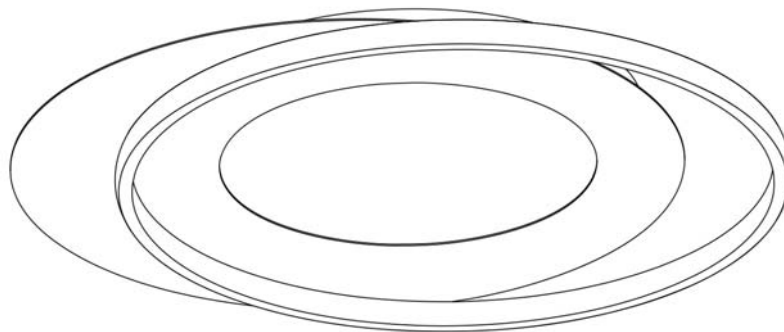
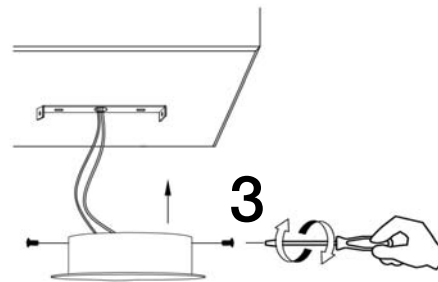
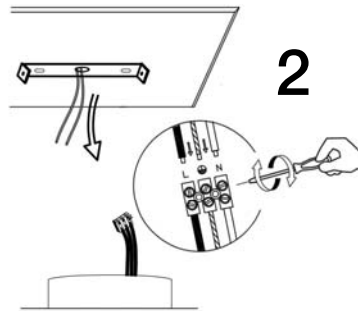
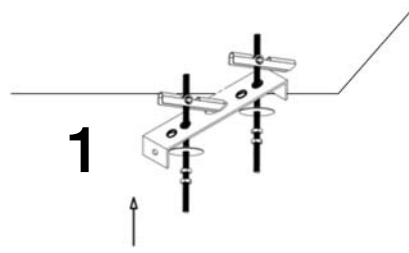


Para cualquier duda técnica pongase en contacto con nuestro Departamento Técnico.

Estamos a su servicio en nuestro email irodriguez@schuller.es o en nuestro teléfono 961 601 051 Ext. 229

Rev.09.21

CAUTION: Schuller recommend to use included special screws when installing this ceiling lamp.



You may use the following QR code to view the complete technical data sheet of the product:



If you have any technical questions, please do not hesitate to contact our technical Department.
We are at your disposal in our email: irodriguez@schuller.es