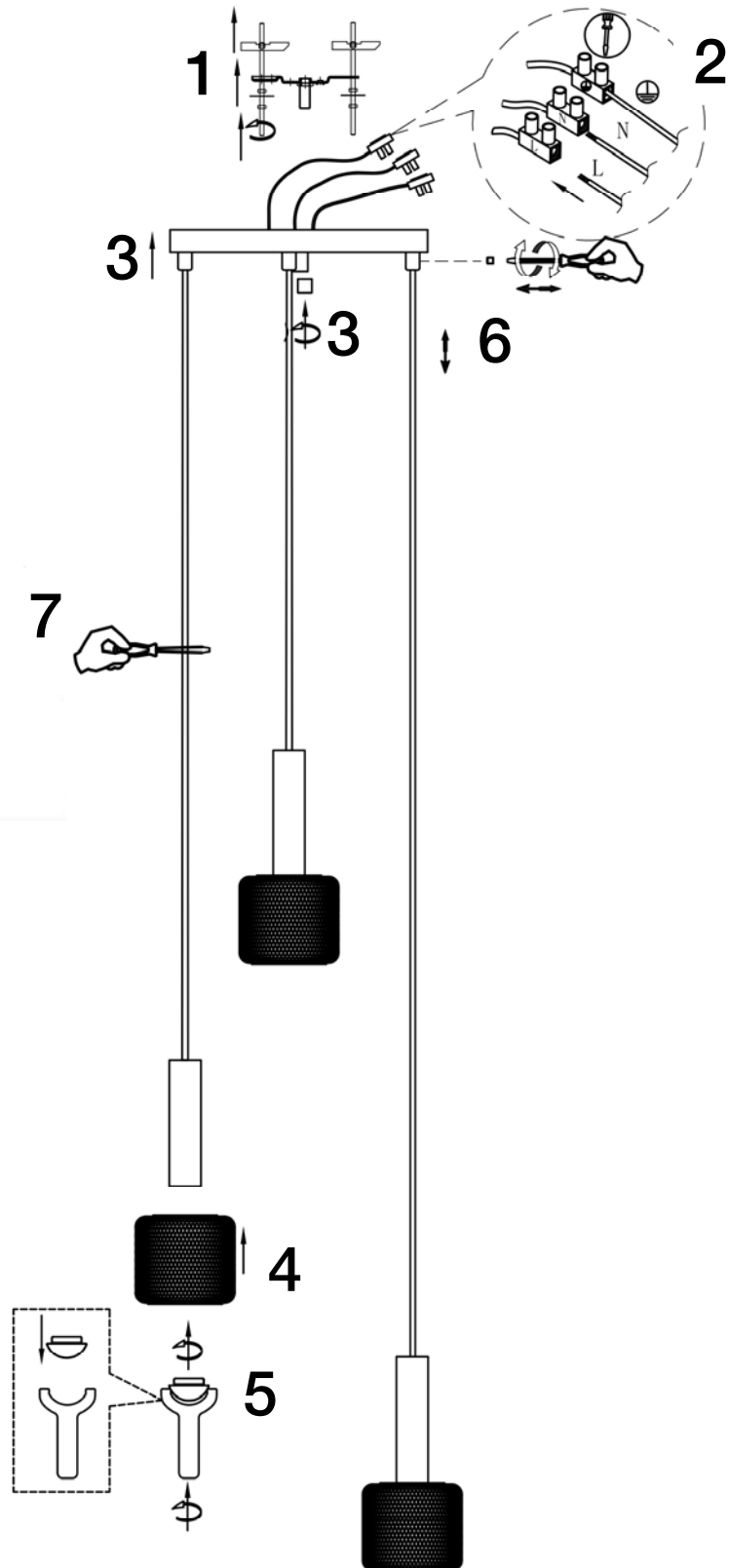


ATENCIÓN: Schuller recomienda la utilización de balancines suministrados en la instalación de esta lámpara.



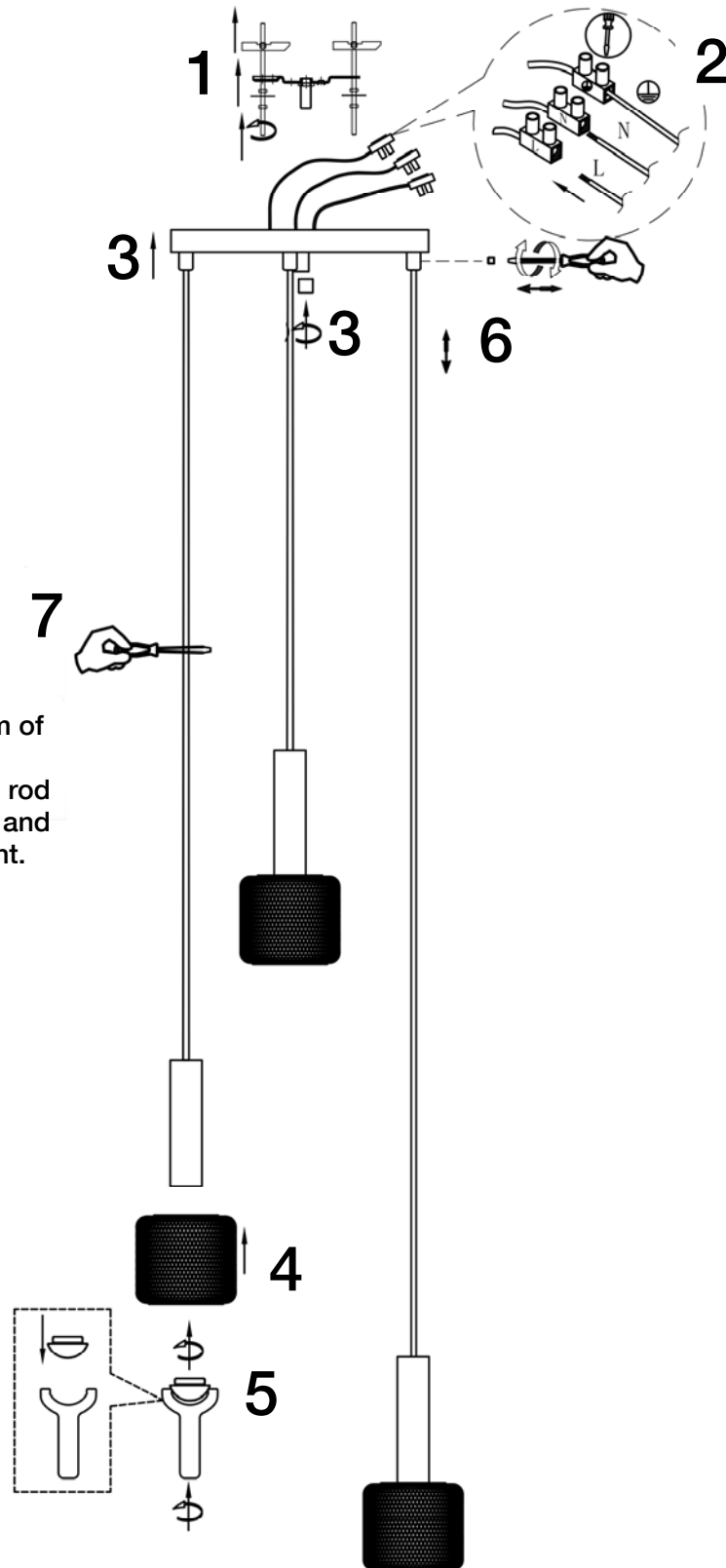
NOTA IMPORTANTE:
 Para corregir la torsión natural del cordón rizado, frotar el cable con un destornillador o una varilla rígida, como indica la figura.

NOTA: Para evitar riesgos, si el cable eléctrico de este artículo sufre algún daño, deberá ser reparado por personal cualificado.

Para ver la ficha técnica de producto completa, puede usar el siguiente código QR:



CAUTION: Schuller recommend to use included special screws when installing this pendant lamp.



NB
 If the cable is twisted,
 please hold the bottom of
 the cable, and use a
 screwdriver or a metal rod
 to stroke the cable up and
 down to keep it straight.

NOTICE: For safety reasons, if
 the electrical wire of this item
 has any damage, it must be
 repaired by qualified staff.

You may use the following QR code to view the complete technical data sheet of the product:



If you have any technical questions, please do not hesitate to contact our technical Department.
 We are at your disposal in our email: irodriguez@schuller.es