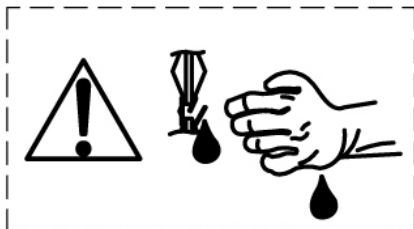
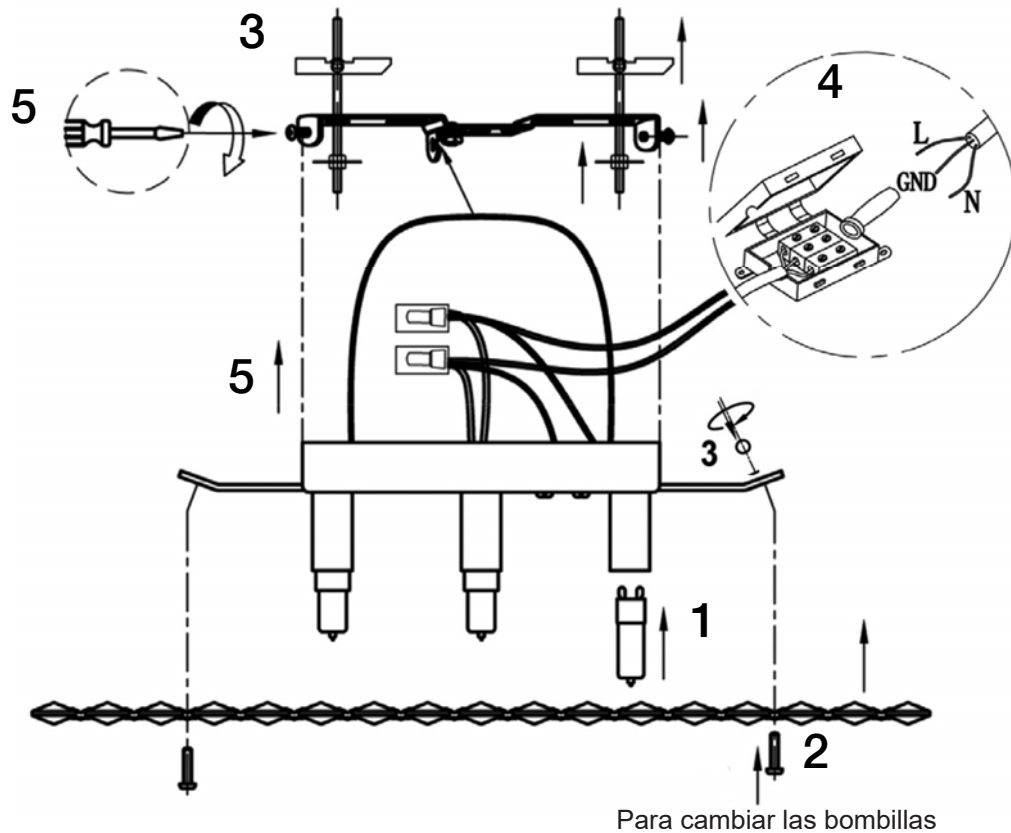


ATENCIÓN: Schuller recomienda que utilice los balancines suministrados en la instalación de este plafón.



ATENCIÓN: Tenga cuidado en el manejo de los cristales, puede cortarse.

NOTA: Para evitar riesgos, si el cable eléctrico de este artículo sufre algún daño, deberá ser reparado por personal cualificado.

Para ver la ficha técnica de producto completa, puede usar el siguiente código QR:

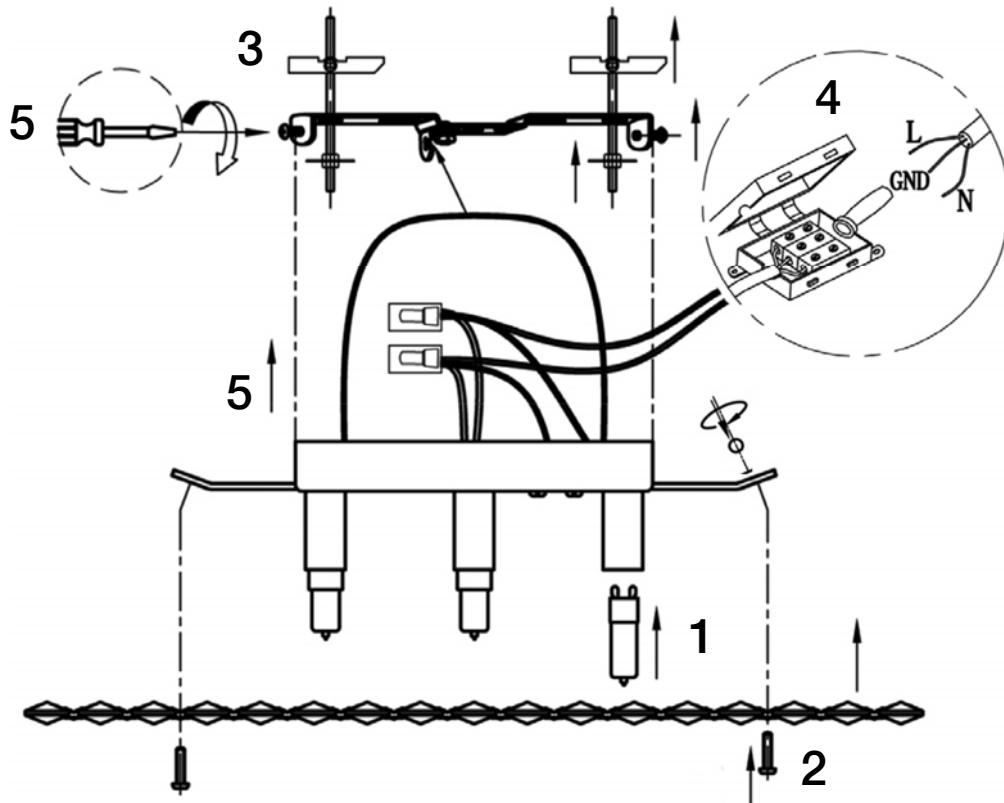


Para cualquier duda técnica pongase en contacto con nuestro Departamento Técnico.

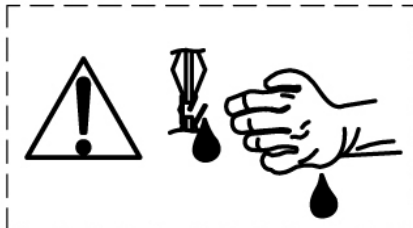
Estamos a su servicio en nuestro email irodriguez@schuller.es o en nuestro teléfono 961 601 051 Ext. 229

Rev.08.21

Warning :Schuller recommends to use included special screws when installing this ceiling lamp.



To replace the bulbs



CAUTION: Be careful when handle the crystals, you can hurt yourself.

NOTICE: For safety reasons, if the electrical wire of this item has any damage, it must be repaired by qualified staff.

You may use the following QR code to view the complete technical data sheet of the product:



If you have any technical questions, please do not hesitate to contact our technical Department.
We are at your disposal in our email: irodriguez@schuller.es