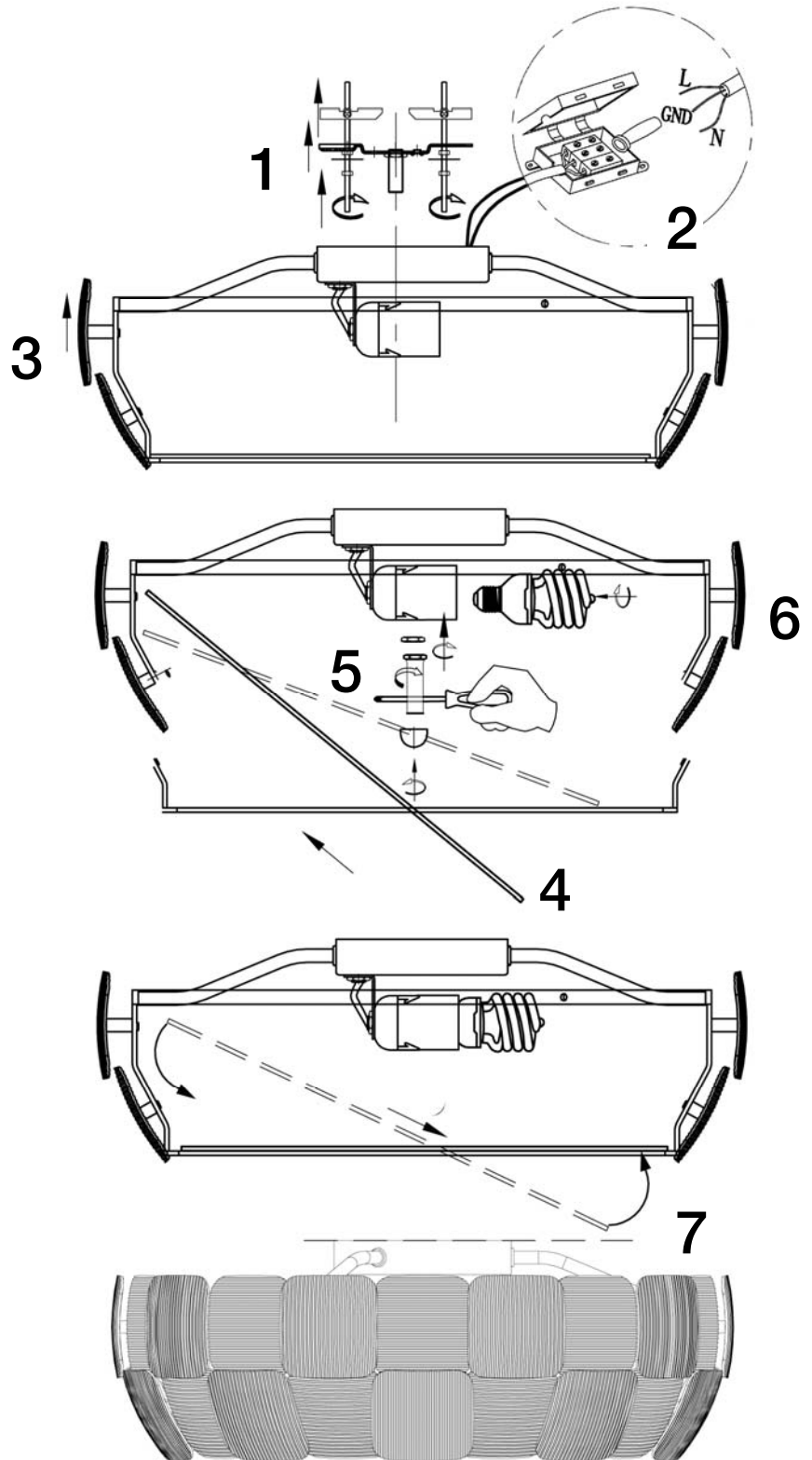


ATENCIÓN: Schuller recomienda la utilización de balancines suministrados en la instalación de este plafón.

Rosque los platos hasta el final.  
No rosque fuertemente

Limpiar con un paño de algodón  
humedecido con limpiacristales.



NOTA: Para evitar riesgos, si el cable eléctrico de este artículo sufre algún daño, deberá ser reparado por personal cualificado.

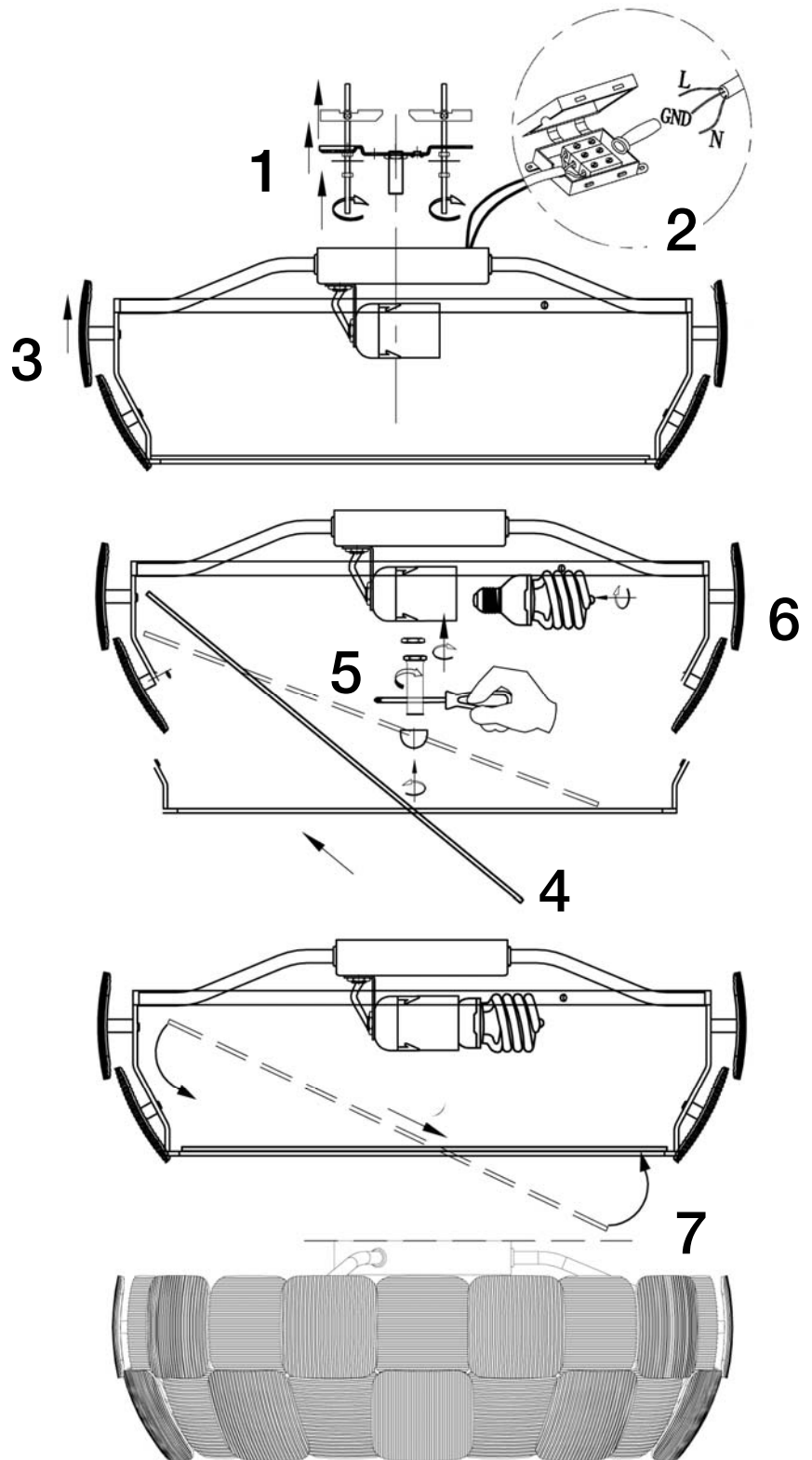
Para ver la ficha técnica de producto completa, puede usar el siguiente código QR:



ATTENTION: Schuller recommends to use included special screws when installing this ceiling lamp.

When installing the discs, screw slightly till it close the metal frame. Don't over power.

To clean it, use a dampened cotton cloth with glass cleaner.



NOTE: For safety reasons, if the electrical wire of this item has any damage, it must be repaired by qualified staff.

You may use the following QR code to view the complete technical data sheet of the product:

